



.Kitchen innerware



***Better space
better living***

DolceVita



DolceVita
BETTER SPACE BETTER LIVING



Un sistema modulare e flessibile per ogni esigenza

DolceVita Kitchen innerware® è la soluzione ideale per ottimizzare la gestione dello spazio e per migliorare la funzionalità della cucina.

La linea DolceVita è adatta a tutti i tipi di mobili ed è disponibile in diverse configurazioni. Stretto, largo, basso o alto: c'è una soluzione DolceVita per ogni mobile. Unità lineari o soluzioni d'angolo, DolceVita risponde ad ogni esigenza e offre numerose configurazioni per una perfetta organizzazione in cucina. Piattaforme estraibili, piani rotanti, colonne ad estrazione totale o soluzioni per il fissaggio laterale, DolceVita Kitchen innerware® offre soluzioni flessibili in tutte le dimensioni e i moduli richiesti.

A flexible modular system for every cabinet

DolceVita covers Kitchen innerware® for all types of cabinets and many configurations. Narrow, large, low or high: there is a DolceVita solution for every cabinet and all kinds of special requests. And always with one aim: optimise space management to improve the living experience. Straight units or corner solutions, DolceVita covers them all and offers multiple variations around the theme of optimum cabinet organisation. Extractible platforms, rotating shelves, extractible columns or side attached solutions: DolceVita Kitchen innerware® provides flexible solutions in all requested sizes and modules.





DolceVita
BETTER SPACE BETTER LIVING



Tante soluzioni un solo design

Mai più stili differenti, contrapposizione di materiali, sensazione di disordine: DolceVita Kitchen innerware® mette fine a tutto questo e dona armonia alla cucina. La linea DolceVita con il suo design coerente conferisce nuovo fascino e nuovo valore agli interni della cucina. La vasta gamma di soluzioni, disponibile in una serie di finiture realizzate grazie alla combinazione uniforme di diversi materiali, consente di personalizzare il look della cucina secondo le proprie esigenze e il proprio gusto. DolceVita una firma unica per una gamma completa di soluzioni.

Many solutions, one design

No patchwork of different designs, no amalgam of variable materials, no feeling of puzzle work. DolceVita Kitchen innerware® charms with its consistent design features and confers to the interior of every kitchen the feeling of "out-of-the-same-mould". One unique signature for a comprehensive range of solutions. Every product of the range has a similar look and appeal and conveys an image of quality and consistency. Using one set of materials and finishes for a given look, the railing system is coherent and contributes to make the whole kitchen a harmonious environment to work and live in.





DolceVita
BETTER SPACE BETTER LIVING

Un vestito per ogni occasione

La noia di “una soluzione che deve andare bene per tutti” è finita! DolceVita Kitchen innervare® è l’innovativo sistema che consente di scegliere ed adattare il look degli interni al design dell’intera cucina. I prodotti DolceVita rappresentano una risposta versatile e flessibile in grado di combinare soluzioni di qualità e di elevata funzionalità all’esigenza di armonia delle forme, dei colori e del design della cucina. DolceVita è disponibile in 4 differenti finiture: ChromoLine, filo cromato per una linea pulita ed ariosa; AluLine, alluminio per un look moderno; WoodLine, il calore e l’eleganza del legno; CristallLine, la trasparenza e la luminosità del vetro.

DolceVita: un vestito per ogni occasione.

A dress for every party

The boredom of one-solution-fits-all is over! DolceVita Kitchen innerware® is fully customisable to adapt the look of the whole series to a coordinated design of the individual kitchen. Based on a series of engineered frames with top of the range sliding systems, all DolceVita products can be customised to convey the feeling of the front design into the interior of the cabinets. Wire for the airy look, glass or aluminium for the trendy design, wood for the warm feeling. Modern kitchen and country style look don't have to share the same dress any more. ChromeLine, AluLine, CristallLine and WoodLine are design variations around the same theme: making the kitchen a pleasurable place and giving to each kitchen design a separate individual look, whilst keeping the technical features, the drilling positions and all other features equal.







9

alto



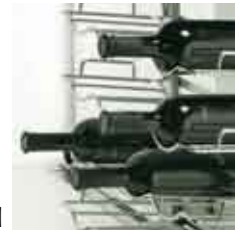
19

netto



11

giro



21

vino



13

plano



23

panino



15

duetto



25

vario



17

lato



27

lindo





Da capo
High up and

DolceVita
BETTER SPACE BETTER LIVING

a piedi
deep down



alto

Alto è la colonna ad estrazione per le unità alte. Il sistema Alto, basato su un telaio rigido saldato e verniciato con trattamento epossidico, è dotato di guide ad estrazione totale ad alta capacità di carico con sistema di ammortizzazione SlowMotion integrato e tecnologia anti scuotimento nella parte superiore. Realizzato nelle lunghezze standard e fornito con cesti mobili, Alto è disponibile per mobili con base da 300, 400, 450, 500 e 600 mm. Ogni cesto è facilmente regolabile e provvisto di materassino anti-scivolo; la superficie liscia è facile da pulire e il railing protettivo è totalmente personalizzabile. La colonna ad estrazione Alto può portare fino a 100 kg di carico e ogni cesto è completamente accessibile da entrambi i lati.

Alto is the pull-out column for high storage units. Based on an extra-stiff welded frame with epoxy coating, the system is equipped with heavy duty full extension slide and SlowMotion damping together with anti-whip technology on the top slide. Available in standard lengths and equipped with adjustable platforms, Alto exists for 300, 400, 450, 500 and 600 mm wide cabinets. Every platform is easily adjustable and fitted with anti-slip mats; they have an even surface easy to clean and a protective railing fully customisable. Alto pull-out columns can bear up to 100 kg load and every platform is fully accessible from each side.



Smussare gli angoli *Corners are getting round*



DolceVita
BETTER SPACE BETTER LIVING





giro



Giro è un'intera famiglia di soluzioni per ottimizzare lo spazio nei mobili ad angolo. Con le soluzioni Giro, DolceVita permette di sfruttare tutto lo spazio disponibile in cucina. GiroTondo® è il prodotto top della gamma Giro, per mobili ad angolo completo, caratterizzato da anta integrata ad apertura automatica. Giro TreQuarti® è il sistema più usato all'interno di un mobile ad angolo e consiste in due piattaforme rotanti attorno ad un'asta in alluminio. Aggiungendo una vaschetta al Giro TreQuarti® si ottiene il prodotto ideale per l'angolo completo: il Giro QuattroQuarti®. Giro DueQuarti®, il più semplice ed efficace innerware® per i mobili ad angolo rettangolari, è invece composto da due piattaforme disposte su 2 livelli indipendenti che consentono l'estrazione automatica della piattaforma inferiore all'apertura dell'anta. I prodotti Giro sono completamente personalizzabili per armonizzarsi con il resto della linea DolceVita.

Giro is a whole family of solutions to optimise the space of corner cabinets over two levels. With Giro solutions, DolceVita regains lost space in kitchens. GiroTondo® is the top of the range corner solution with integrated self-closing door. Giro TreQuarti® is the most used system to equip a corner cabinet, consisting of two carousels rotating around an aluminium pole. Adding a tray to the Giro TreQuarti® the customer obtains the ideal product for the full corner: the Giro QuattroQuarti®. Giro DueQuarti® is the simplest and most efficient innerware® for rectangular corner cabinets, with two independent levels and automatic pull-out of the inferior level. Giro products are fully customisable to match the look of all the DolceVita range.



Il ripiano reinventato *The storage shelf reinvented*



DolceVita
BETTER SPACE BETTER LIVING

plano

Plano è il prodotto più innovativo della linea DolceVita Kitchen innerware®. Plano è una piattaforma ad estrazione totale inserita su guide Excel nascoste che consente piena accessibilità e utilizzo completo dello spazio interno del mobile. Plano sostituisce i vecchi ripiani e diventa il nuovo prodotto standard per la cucina. La superficie liscia, il tappeto anti-scivolo, il railing personalizzabile, la tecnologia Dual-Synchro e l'ammortizzatore progressivo SlowMotion sono tutte caratteristiche che consentono di avere una soluzione completa che migliora significativamente la vita in cucina. Plano è disponibile con profondità standard e in tutte le basi più utilizzate, con altezza singola (96 mm) e doppia (192 mm). Copriguide, protezione anti-graffio e sistemi di assemblaggio nascosti per una linea pulita, dimostrano l'attenzione e la cura dei dettagli dedicati a questa soluzione esemplare per la gestione dello spazio.

Plano is the all-round star of DolceVita Kitchen innerware®. Fitted onto full-extension concealed Excel slides, Plano is relegating the fixed shelf into oblivion. With full accessibility the extractable platform with its even surface, anti-slip mat and customisable railing is truly improving life in kitchen. Propulsed with Dual-Synchro technology and equipped with progressive SlowMotion damping, the Plano extractible platform becomes the new standard for shelving. Available in standard depth and all usual widths, the product exists in single 96 mm and double 192 mm height. Slide-cover, anti-scratch bumper and fully concealed assembly are demonstrating the cure of the details in this exemplary solution for storage improvement.



Recuperare gli angoli nascosti *More out of hidden corners*



DolceVita
BETTER SPACE BETTER LIVING

duetto

Duetto è la soluzione perfetta per i mobili ad angolo rettangolari. Due carrelli, entrambi equipaggiati con due livelli di cesti, escono dall'angolo con un movimento sincronizzato garantendo la massima accessibilità ad ogni parte di un mobile altrimenti non utilizzabile. Il primo carrello è totalmente estraibile mentre il secondo garantisce completa accessibilità. I cesti possono essere facilmente regolati, mentre il tappetino e il railing laterale tengono i prodotti al loro posto. Duetto è dotato di guide ad alta capacità di carico, sistemi di richiamo ed un'efficiente tecnologia di ammortizzazione ed è disponibile per mobili da 900 mm. Duetto è una soluzione DolceVita Kitchen innervare® in grado di ottimizzazione fino all'85% del volume disponibile all'interno di un mobile ad angolo.

Duetto is the perfect solution for rectangular corner cabinets. Two carriages both equipped with two levels of platforms are moving out of the corner in a synchronised snake-like movement giving the best access to every part of an otherwise dead angle. A fully extracted first carriage and a fully accessible second carriage improve life in kitchen. Equipped with heavy duty slides, pull-in devices and an efficient damping technology, Duetto is available for 900 mm cabinets. With 85% space usage, DolceVita proves that it can optimise the volume usage of L-shaped kitchen lay-outs and exploit every inch of cabinet space available. Every platform is easily adjustable and mat and customisable railing are keeping the stored goods securely in place.



Più accesso ai piccoli spazi
More access in small space



DolceVita
BETTER SPACE BETTER LIVING

lato

Le applicazioni Lato sono concepite per piccole unità e consentono la piena accessibilità ad uno spazio altrimenti perso. Lato è disponibile per mobili da 300 e 400 mm e si compone di due ripiani regolabili in altezza. Scorrendo su guide ad estrazione totale, i ripiani garantiscono accessibilità completa a tutto lo spazio del mobile. La tecnologia SlowMotion integrata consente movimenti ammortizzati e conferisce una sensazione di morbidezza alla chiusura. Lato è la soluzione della linea DolceVita Kitchen innerware® che consente di ottimizzare anche gli spazi più piccoli della cucina.

Lato applications are made for small units and allow full accessibility on otherwise lost space. Lato exists for 300 and 400 mm units and features two height adjustable shelves. Sliding on full-extension slides, the shelves are allowing full accessibility to the cabinet space. The integrated SlowMotion damping technology gives a smooth sensation when closing the cabinet: the DolceVita Kitchen innerware® goes even in the smallest spaces to give the whole kitchen a better feeling.




Risolta la questione rifiuti

Sorting the garbage question



DolceVita
BETTER SPACE BETTER LIVING



La gestione dei rifiuti è un tema importante. Oggi la separazione dei rifiuti è un dovere civico e le soluzioni Netto consentono una raccolta differenziata dei rifiuti in maniera pratica, igienica ed ordinata. DolceVita Kitchen innerware® consente tre diverse applicazioni. Netto Tray è una soluzione integrata per unità da 600 mm, con un telaio metallico estraibile che ospita quattro secchi con coperchio. Può essere utilizzato in combinazione con una piattaforma Plano, che offre spazio per sacchetti, paletta, scopino e contenitori per le batterie. Netto Box è composto da una serie di secchi con coperchio e filtro ai carboni attivi, fatti per essere inseriti nei cassetti Prime. Sotto il lavello o vicino alla zona di preparazione dei cibi, forniscono tutto lo spazio necessario per contenere i rifiuti. Netto Cube è un blocco da aggiungere alle unità più grandi per ottimizzare lo spazio. Con guide ad estrazione totale, movimento ammortizzato e frontale separato, rappresenta la soluzione esteticamente più ordinata e gradevole.

netto

Waste disposal in a hygienic way is a challenge for every kitchen. DolceVita Kitchen innerware® covers three different applications. Waste separation is today a civic must and all three solutions are helping to dispose of waste in a practical, hygienic and still aesthetic way. Netto Tray is an integrated solution for a 600 mm unit. An extractible metal tray hosts four individual bins with removable covers. It can be combined with an extractible Plano shelf above, which gives space for refuse bags, shovel and whisk and battery containers. Netto Box is a series of waste bins with lid and active carbon filters to be fitted into different Prime drawers. Under sink or near the preparation zone, they give plenty of space for waste disposal. The Netto Cube is an add-on block to fit into a larger unit in order to optimise space. With full extension slides, damped movement and a separate front, it represents the more trendy solution.



La cantina a portata di mano *The cellar at hand*



DolceVita
BETTER SPACE BETTER LIVING



vino

Vino è la soluzione ideale che per capacità di contenuto e accessibilità permette di conservare all'interno del mobile della propria cucina una piccola cantina di 24 bottiglie. Vino è composto da una coppia di guide fissate sul fondo del mobile base 400 mm connesse a un telaio completamente estraibile. I ripiani ondulati possono contenere fino a 24 bottiglie (4 per ripiano), tutte facilmente accessibili e con una portata che consente carichi notevoli. Il movimento di apertura e chiusura è aiutato dal sistema AssisTech che opera sul fondo del mobile.

Vino is the ideal solution with great capacity and accessibility that allows to hold inside your kitchen cabinet a little cellar of 24 bottles. Vino is based on a pair of ball-bearing slides fixed to the bottom of a 400 mm cabinet and connected with a frame that can be fully extracted. The shelves can host up to 24 bottles (4 per shelf), all easily accessible and their capacity allows remarkable loads. The opening and closing movement is helped by the AssisTech, which operates on the cabinet bottom.



Fragranza tutti i giorni *Daily fresh*



DolceVita
BETTER SPACE BETTER LIVING



panino

Panino è la colonna estraibile per mobili a base 300 e 400 mm pensata appositamente per la conservazione ottimale del pane. Il grande cesto di tessuto può contenere la tradizionale baguette francese mentre nello spazio accanto è possibile conservare fino a 6 bottiglie di acqua. Inoltre il cassetto posizionato nella parte alta consente di sfruttare tutto lo spazio disponibile. Il movimento di apertura e chiusura è aiutato dal sistema AssisTech che garantisce la totale apertura del dispositivo. Panino si adatta perfettamente al resto della gamma ed è disponibile in tutte le finiture della linea DolceVita.

Panino is the extractable base pullout for 300 and 400 mm cabinets especially conceived for the optimal storage of bread. The large fabric basket can also accommodate the traditional French baguette and there is space for 6 bottles of water beside, as well as more storage on the top tray. The product is equipped with AssisTech assisted opening and closing and is running on full extension slides. Panino fits perfectly with the rest of the range and is available in all the finishes of the customisable DolceVita range.



Piccoli spazi organizzati
Small spaces grow bigger



DolceVita
BETTER SPACE BETTER LIVING

vario

Vario è una colonna estraibile per mobili base 150 mm studiata per recuperare e sfruttare al meglio tutto lo spazio disponibile in cucina, anche quello più piccolo, garantendo facilità di accesso. I due cestì sono dimensionati per contenere bottiglie o barattoli ed il livello inferiore può essere dotato di divisori interni. La stabilità nella parte superiore è garantita da un dispositivo a rullino regolabile mentre il sistema SlowMotion consente di ammortizzare la chiusura rendendo il movimento fluido e silenzioso. Vario è disponibile nelle sei finiture standard della linea DolceVita.

Vario is the extractable base pullout for 150 mm cabinets studied to gain back and use every available spaces in the kitchen, even the smallest ones. The two baskets are designed to host bottles or tins, the lower one can be equipped with internal dividers. The stability is provided by an adjustable roller device on the top rear of the frame. The SlowMotion damping system acts during closings of the product, making the movement fluid and silent. Vario is available in the six standard finishes of the DolceVita line.



Pulito ed ordinato *Rational cleaning*



DolceVita
BETTER SPACE BETTER LIVING



lindo

Lindo è la soluzione ideale che consente di recuperare e organizzare al meglio lo spazio del sottolavello nei mobili base 300 mm della cucina. Lindo è composto da una piastra metallica forata nella quale è possibile agganciare i cesti in diverse configurazioni. La dotazione standard è di due cesti piccoli ed uno grande e consente la perfetta sistemazione di tutti i prodotti per la pulizia e l'igiene della cucina. Per prevenire la corrosione e garantire una più lunga durata, il fondo dei cesti è in acciaio inossidabile.

Lindo is the ideal solution to better manage the space under the sink or in the 300 mm cabinets of the kitchen. The plate is equipped with a grid of holes in order to position the baskets in various configurations. The standard equipment is made of 2 small baskets plus 1 big basket to guarantee the storage of all the cleaning materials needed in the kitchen, like sponges, bags, detergents. The bottom part of the basket is made in stainless steel, to avoid corrosion and to last longer.





DolceVita
BETTER SPACE BETTER LIVING



alto

Lista Codici
Reference List

30

Descrizione tecnica
Technical Description

40



giro

32

40



plano

34

41



duetto

36

42



lato

36

42



netto

38

43



vino

38

43



panino

39

44



vario

38

44



lindo

38

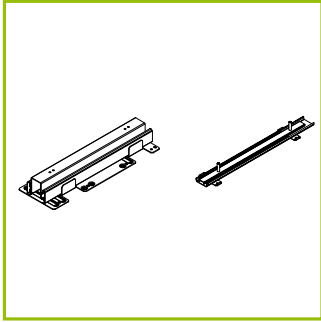
45

ALTO PULL

Guide / Slides

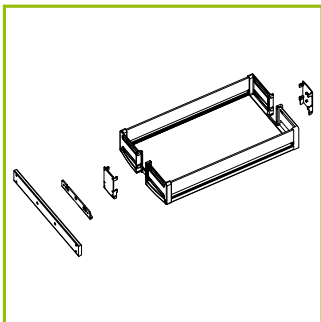
CON SLOWMOTION WITH SLOWMOTION

54.00CL.07.48.X0000



ALTO PULL

Kit cesti / Baskets kit



BASE	ChromeLine	CristallLine	AluLine
BASE	ChromeLine	CristallLine	AluLine
300 mm	55.A0G0.**.26.00000	55.A0E0.**.26.00000	55.A0M0.**.26.00000
400 mm	55.A0G0.**.36.00000	55.A0E0.**.36.00000	55.A0M0.**.36.00000
450 mm	55.A0G0.**.41.00000	55.A0E0.**.41.00000	55.A0M0.**.41.00000
500 mm	55.A0G0.**.46.00000	55.A0E0.**.46.00000	55.A0M0.**.46.00000
600 mm	55.A0G0.**.56.00000	55.A0E0.**.56.00000	55.A0M0.**.56.00000

** Composizione kit cesti - Baskets kit composition

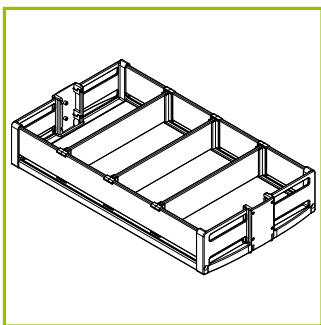
40 = 4 cesti + 2 squadrette frontali / 4 baskets + 2 front brackets

50 = 5 cesti + 3 squadrette frontali / 5 baskets + 3 front brackets

60 = 6 cesti + 3 squadrette frontali / 6 baskets + 3 front brackets

ALTO PULL

Divisorio / Dividers

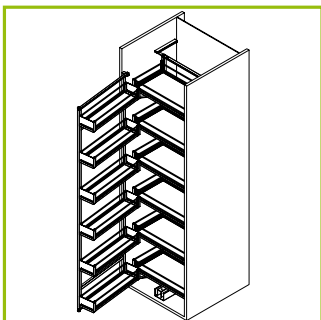


BASE	ChromeLine	CristallLine	AluLine
BASE	ChromeLine	CristallLine	AluLine
300 mm	55.A0GD.00.26.00000	55.A0ED.00.26.00000	55.A0MD.00.26.00000
400 mm	55.A0GD.00.36.00000	55.A0ED.00.36.00000	55.A0MD.00.36.00000
450 mm	55.A0GD.00.41.00000	55.A0ED.00.41.00000	55.A0MD.00.41.00000
500 mm	55.A0GD.00.46.00000	55.A0ED.00.46.00000	55.A0MD.00.46.00000
600 mm	55.A0GD.00.56.00000	55.A0ED.00.56.00000	55.A0MD.00.56.00000

Ogni kit è composto da 3 barre trasversali + 6 connettori

Each kit is composed by 3 transverse bars + 6 connectors

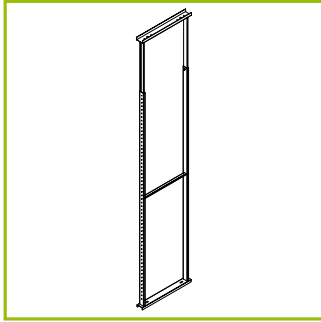
ALTO SWING



Altezza (min.)	ChromeLine	CristallLine	AluLine
Height (min.)	ChromeLine	CristallLine	AluLine
1100 mm	55.ASG0.T8.**.A0000	55.ASE0.T8.**.A0000	55.ASM0.T8.**.A0000
1380 mm	55.ASG0.T8.**.B0000	55.ASE0.T8.**.B0000	55.ASM0.T8.**.B0000
1660 mm	55.ASG0.T8.**.C0000	55.ASE0.T8.**.C0000	55.ASM0.T8.**.C0000
1940 mm	55.ASG0.T8.**.D0000	55.ASE0.T8.**.D0000	55.ASM0.T8.**.D0000

**Base/Base:

41 = 450 mm; 46 = 500 mm; 56 = 600 mm



ALTO PULL

Telaio / Frame

ALTEZZA (min-max)

HEIGHT (min-max)

1010 mm - 1410 mm

1310 mm - 1710 mm

1610 mm - 2010 mm

1910 mm - 2310 mm

CODICE

CODE

55.A166T8.00.00000

55.A167T8.00.00000

55.A168T8.00.00000

55.A169T8.00.00000

WoodLine Betulla

WoodLine Birch

55.A0Q0.**.26.00000

55.A0Q0.**.36.00000

55.A0Q0.**.41.00000

55.A0Q0.**.46.00000

55.A0Q0.**.56.00000

WoodLine Rovere

WoodLine Oak

55.A0K0.**.26.00000

55.A0K0.**.36.00000

55.A0K0.**.41.00000

55.A0K0.**.46.00000

55.A0K0.**.56.00000

WoodLine Teak

WoodLine Teak

55.A0S0.**.26.00000

55.A0S0.**.36.00000

55.A0S0.**.41.00000

55.A0S0.**.46.00000

55.A0S0.**.56.00000

WoodLine Betulla

WoodLine Birch

55.A0QD.00.26.00000

55.A0QD.00.36.00000

55.A0QD.00.41.00000

55.A0QD.00.46.00000

55.A0QD.00.56.00000

WoodLine Rovere

WoodLine Oak

55.A0KD.00.26.00000

55.A0KD.00.36.00000

55.A0KD.00.41.00000

55.A0KD.00.46.00000

55.A0KD.00.56.00000

WoodLine Teak

WoodLine Teak

55.A0SD.00.26.00000

55.A0SD.00.36.00000

55.A0SD.00.41.00000

55.A0SD.00.46.00000

55.A0SD.00.56.00000

WoodLine Betulla

WoodLine Birch

55.ASQ0.T8.**.A0000

55.ASQ0.T8.**.B0000

55.ASQ0.T8.**.C0000

55.ASQ0.T8.**.D0000

WoodLine Rovere

WoodLine Oak

55.ASK0.T8.**.A0000

55.ASK0.T8.**.B0000

55.ASK0.T8.**.C0000

55.ASK0.T8.**.D0000

WoodLine Teak

WoodLine Teak

55.ASS0.T8.**.A0000

55.ASS0.T8.**.B0000

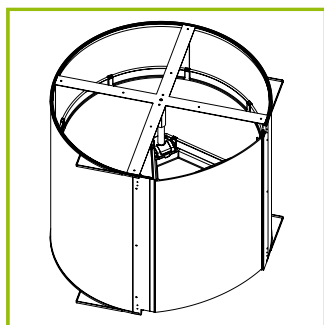
55.ASS0.T8.**.C0000

55.ASS0.T8.**.D0000

Giro Tondo[®] Meccanismo Giro Tondo[®] Mechanism

CODICE - CODE

55.G135.06.800.0000



Giro Tondo[®] Giro Tondo[®]

Porta

Door

Alu-Effect

Stainless Steel

Cesti Carousels

ChromLine

ChromLine

55.GT.G0.**.80.00000

55.GT.G0.**.80.0F000

Giro Tondo[®] Telaio Giro Tondo[®] Frame

CODICE - CODE

55.GTCA.01.800.0000

CristalLine

CristalLine

55.GT.E0.**.80.00000

55.GT.E0.**.80.0F000

AluLine

AluLine

55.GT.M0.**.80.00000

55.GT.M0.**.80.0F000

** Finiture - Finishes:
01 = Bianco / White
06 = Grigio / Grey

Giro DueQuarti[®]

DIAMETRO CESTI

CAROUSELS DIAMETER

700 mm

800 mm

ChromLine

ChromLine

55.G210.**.70.00000

55.G210.**.80.00000

CristalLine

CristalLine

55.G2E0.**.70.00000

55.G2E0.**.80.00000

AluLine

AluLine

55.G2M0.**.70.00000

55.G2M0.**.80.00000

** Finiture - Finishes:
01 = Bianco / White
06 = Grigio / Grey

Giro TreQuarti[®]

DIAMETRO CESTI

CAROUSELS DIAMETER

800 mm

800 mm

LUNGHEZZA ASTA

POLE LENGTH

670 mm

800 mm

ChromLine

ChromLine

55.G340.**.80.00000

55.G340.**.80.10000

CristalLine

CristalLine

55.G3E0.**.80.00000

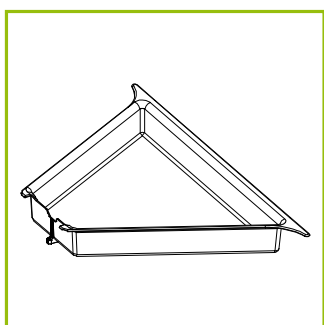
55.G3E0.**.80.10000

** Finiture - Finishes:
01 = Bianco / White
06 = Grigio / Grey

Giro QuattroQuarti[®]

CODICE - CODE

55.V440.**.00.00000



** Finiture - Finishes:
01 = Bianco / White
06 = Grigio / Grey

Tagliere
Choppin board

CODICE - CODE

55.GTT0.05.000.0000



Giro Tondo®
Giro Tondo®

Cesti
Carousels

Porta

Door

Alu-Effect

Stainless Steel

WoodLine Betulla

WoodLine Birch

55.GT.Q0.**.80.00000

55.GT.Q0.**.80.0F000

WoodLine Rovere

WoodLine Oak

55.GT.K0.**.80.00000

55.GT.K0.**.80.0F000

WoodLine Teak

WoodLine Teak

55.GT.S0.**.80.00000

55.GT.S0.**.80.0F000

WoodLine Betulla

WoodLine Birch

55.G2Q0.**.70.00000

55.G2Q0.**.80.00000

WoodLine Rovere

WoodLine Oak

55.G2K0.**.70.00000

55.G2K0.**.80.00000

WoodLine Teak

WoodLine Teak

55.G2S0.**.70.00000

55.G2S0.**.80.00000

AluLine

AluLine

55.G3M0.**.80.00000

55.G3M0.**.80.10000

WoodLine Betulla

WoodLine Birch

55.G3Q0.**.80.00000

55.G3Q0.**.80.10000

WoodLine Rovere

WoodLine Oak

55.G3K0.**.80.00000

55.G3K0.**.80.10000

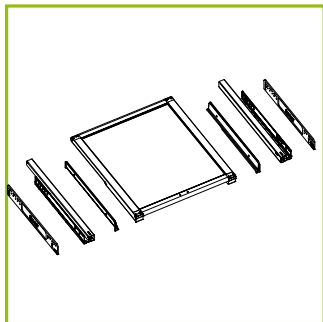
WoodLine Teak

WoodLine Teak

55G3S0.**.80.00000

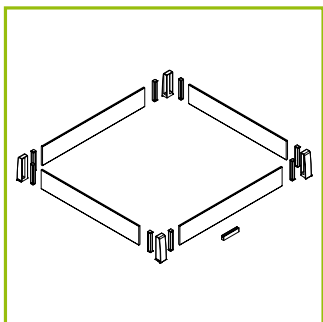
55G3S0.**.80.10000

Piattaforma / Platform



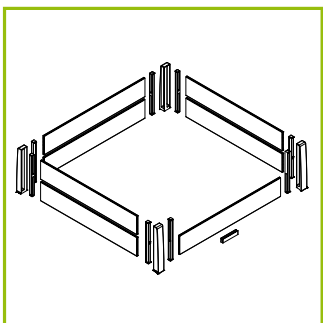
BASE	CODICE
BASE	CODE
400 mm	55.P000.P0.40.X0000
450 mm	55.P000.P0.45.X0000
500 mm	55.P000.P0.50.X0000
600 mm	55.P000.P0.60.X0000
800 mm	55.P000.P0.80.X0000
900 mm	55.P000.P0.90.X0000
1000 mm	55.P000.P0.10.X0000

Kit personalizzazione H100 / H100 customization kit



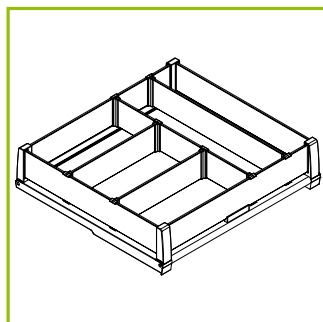
BASE	ChromeLine	CristallLine	AluLine
BASE	ChromeLine	CristallLine	AluLine
450 mm	55.P10R.00.45.00000	55.P10E.00.45.00000	55.P10M.00.45.00000
500 mm	55.P10R.00.50.00000	55.P10E.00.50.00000	55.P10M.00.50.00000
600 mm	55.P10R.00.60.00000	55.P10E.00.60.00000	55.P10M.00.60.00000
800 mm	55.P10R.00.80.00000	55.P10E.00.80.00000	55.P10M.00.80.00000
900 mm	55.P10R.00.90.00000	55.P10E.00.90.00000	55.P10M.00.90.00000
1000 mm	55.P10R.00.10.00000	55.P10E.00.10.00000	55.P10M.00.10.00000

Kit personalizzazione H200 / H200 customization kit



BASE	ChromeLine	CristallLine	AluLine
BASE	ChromeLine	CristallLine	AluLine
450 mm	55.P20R.00.45.00000	55.P20E.00.45.00000	55.P20M.00.45.00000
500 mm	55.P20R.00.50.00000	55.P20E.00.50.00000	55.P20M.00.50.00000
600 mm	55.P20R.00.60.00000	55.P20E.00.60.00000	55.P20M.00.60.00000
800 mm	55.P20R.00.80.00000	55.P20E.00.80.00000	55.P20M.00.80.00000
900 mm	55.P20R.00.90.00000	55.P20E.00.90.00000	55.P20M.00.90.00000
1000 mm	55.P20R.00.10.00000	55.P20E.00.10.00000	55.P20M.00.10.00000

Divisori / Dividers



ChromeLine	CristallLine	AluLine
ChromeLine	CristallLine	AluLine
55.P00R.00.D0.00000	55.P00E.00.D0.00000	55.P00M.00.D0.00000

Ogni kit è composto da 2 barre longitudinali + 2 barre trasversali + 8 connettori
 Each kit is composed by 2 longitudinal bars + 2 transverse bars + 8 connectors

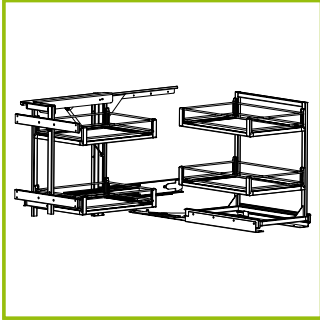


WoodLine Betulla	WoodLine Rovere	WoodLine Teak
WoodLine Birch	WoodLine Oak	WoodLine Teak
55.P10Q.00.45.00000	55.P10K.00.45.00000	55.P10S.00.45.00000
55.P10Q.00.50.00000	55.P10K.00.50.00000	55.P10S.00.50.00000
55.P10Q.00.60.00000	55.P10K.00.60.00000	55.P10S.00.60.00000
55.P10Q.00.80.00000	55.P10K.00.80.00000	55.P10S.00.80.00000
55.P10Q.00.90.00000	55.P10K.00.90.00000	55.P10S.00.90.00000
55.P10Q.00.10.00000	55.P10K.00.10.00000	55.P10S.00.10.00000

WoodLine Betulla	WoodLine Rovere	WoodLine Teak
WoodLine Birch	WoodLine Oak	WoodLine Teak
55.P20Q.00.45.00000	55.P20K.00.45.00000	55.P20S.00.45.00000
55.P20Q.00.50.00000	55.P20K.00.50.00000	55.P20S.00.50.00000
55.P20Q.00.60.00000	55.P20K.00.60.00000	55.P20S.00.60.00000
55.P20Q.00.80.00000	55.P20K.00.80.00000	55.P20S.00.80.00000
55.P20Q.00.90.00000	55.P20K.00.90.00000	55.P20S.00.90.00000
55.P20Q.00.10.00000	55.P20K.00.10.00000	55.P20S.00.10.00000

WoodLine Betulla	WoodLine Rovere	WoodLine Teak
WoodLine Birch	WoodLine Oak	WoodLine Teak
55.P00Q.00.D0.00000	55.P00K.00.D0.00000	55.P00S.00.D0.00000

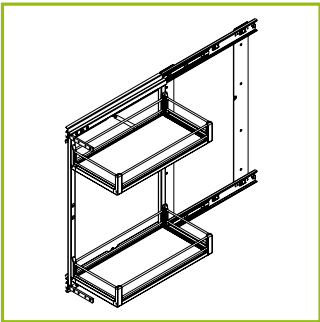
duetto



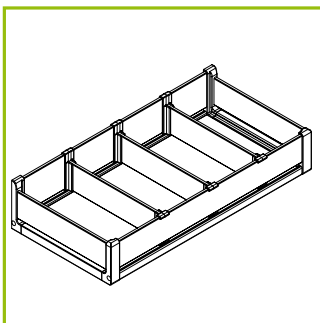
LARGHEZZA PORTA DOOR WIDTH	ChromeLine	CristalLine	AluLine
	ChromeLine	CristalLine	AluLine
400 mm	55.C2G0.T8.40.X00**	55.C2E0.T8.40.X00**	55.C2M0.T8.40.X00**
450 mm	55.C2G0.T8.45.X00**	55.C2E0.T8.45.X00**	55.C2M0.T8.45.X00**
500 mm	55.C2G0.T8.50.X00**	55.C2E0.T8.50.X00**	55.C2M0.T8.50.X00**

* Lato di apertura - Opening side:
L0 = Sinistro / Left
R0 = Destro / Right

lato



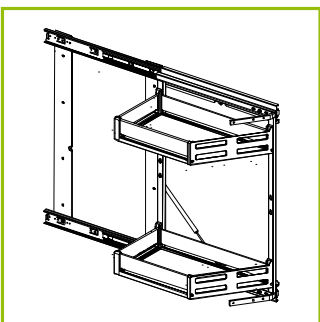
BASE	ChromeLine	CristalLine	AluLine
BASE	ChromeLine	CristalLine	AluLine
300 mm	55.L1G0.T8.30.X0000	55.L1E0.T8.30.X0000	55.L1M0.T8.30.X0000
400 mm	55.L1G0.T8.40.X0000	55.L1E0.T8.40.X0000	55.L1M0.T8.40.X0000



Divisori / Dividers

BASE	ChromeLine	CristalLine	AluLine
BASE	ChromeLine	CristalLine	AluLine
300 mm	55.L1GD.00.30.00000	55.L1ED.00.30.00000	55.L1MD.00.30.00000
400 mm	55.L1GD.00.40.00000	55.L1ED.00.40.00000	55.L1MD.00.40.00000

Ogni kit è composto da 3 barre trasversali + 6 connettori
Each kit is composed by 3 transverse bars + 6 connectors



LATO 45°/ 55°

BASE	ANGOLO	ChromeLine	CristalLine	AluLine
BASE	ANGLE	ChromeLine	CristalLine	AluLine
300 mm	45°	55.L1G4.T8.30.X00**	55.L1E4.T8.30.X00**	55.L1M4.T8.30.X00**
300 mm	55°	55.L1G5.T8.30.X00**	55.L1E5.T8.30.X00**	55.L1M5.T8.30.X00**

* Lato di apertura - Opening side:
L0 = Sinistro / Left
R0 = Destro / Right



WoodLine Betulla	WoodLine Rovere	WoodLine Teak
WoodLine Birch	WoodLine Oak	WoodLine Teak
55.C2Q0.T8.40.X00**	55.C2K0.T8.40.X00**	55.C2S0.T8.40.X00**
55.C2Q0.T8.45.X00**	55.C2K0.T8.45.X00**	55.C2S0.T8.45.X00**
55.C2Q0.T8.50.X00**	55.C2K0.T8.50.X00**	55.C1S0.T8.50.X00**

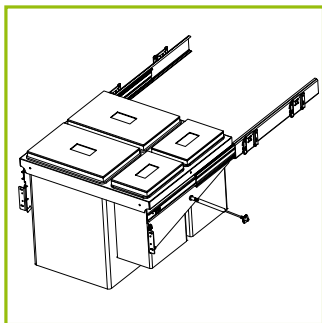
WoodLine Betulla	WoodLine Rovere	WoodLine Teak
WoodLine Birch	WoodLine Oak	WoodLine Teak
55.L1Q0.T8.30.X0000	55.L1K0.T8.30.X0000	55.L1S0.T8.30.X0000
55.L1Q0.T8.40.X0000	55.L1K0.T8.40.X0000	55.L1S0.T8.40.X0000



WoodLine Betulla	WoodLine Rovere	WoodLine Teak
WoodLine Birch	WoodLine Oak	WoodLine Teak
55.L1QD.00.30.00000	55.L1KD.00.30.00000	55.L1SD.00.30.00000
55.L1QD.00.40.00000	55.L1KD.00.40.00000	55.L1SD.00.40.00000

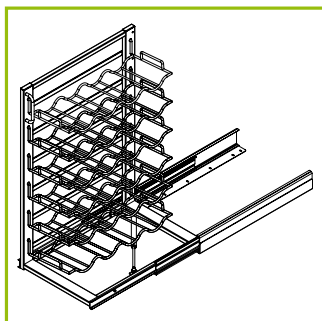
WoodLine Betulla	WoodLine Rovere	WoodLine Teak
WoodLine Birch	WoodLine Oak	WoodLine Teak
55.L1Q4.T8.30.X00**	55.L1K4.T8.30.X00**	55.L1S4.T8.30.X00**
55.L1Q5.T8.30.X00**	55.L1K5.T8.30.X00**	55.L1S5.T8.30.X00**

netto



BASE	CODICE
BASE	CODE
300 mm	55.NT00.T8.30.X0000
500 mm	55.NT00.T8.50.X0000
600 mm	55.NT00.T8.60.X0000

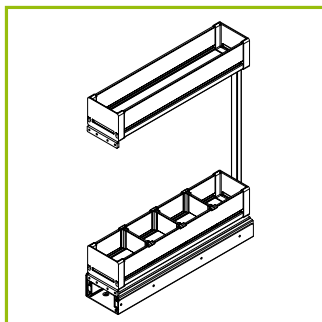
vino



CODICE - CODE
55.W1G0.T8.40.X0000

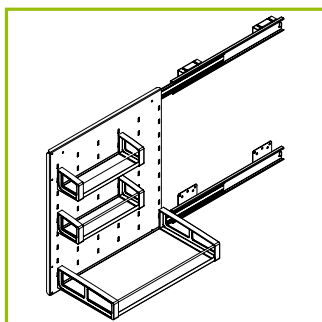


vario



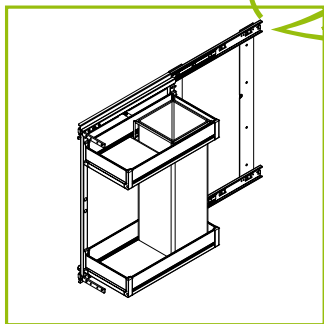
BASE	ChromeLine	CristalLine	AluLine
BASE	ChromeLine	CristalLine	AluLine
150 mm	55.I1G0.T8.15.X0000	55.I1E0.T8.15.X0000	55.I1M0.T8.15.X0000

lindo



CODICE - CODE
55.U1G0.T8.00.00000

panino

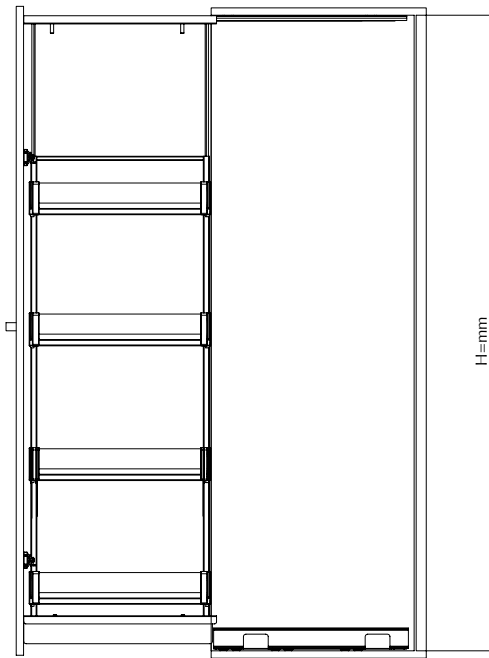
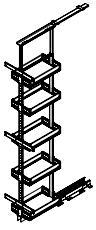


BASE	ChromeLine	CristalLine	AluLine
BASE	ChromeLine	CristalLine	AluLine
300 mm	55.L1G0.T8.30.X0P00	55.L1E0.T8.30.X0P00	55.L1M0.T8.30X0P00
400 mm	55.L1G0.T8.40.X0P00	55.L1E0.T8.40.X0P00	55.L1M0.T8.40X0P00
BASE	WoodLine Betulla	WoodLine Rovere	WoodLine Teak
BASE	WoodLine Birch	WoodLine Oak	WoodLine Teak
300 mm	55.L1Q0.T8.30.X0P00	55.L1S0.T8.30.X0P00	55.L1S0.T8.30.X0P00
400 mm	55.L1Q0.T8.40.X0P00	55.L1S0.T8.40.X0P00	55.L1S0.T8.40.X0P00

WoodLine Betulla	WoodLine Rovere	WoodLine Teak
WoodLine Birch	WoodLine Oak	WoodLine Teak
55.11Q0.T8.15.X0000	55.11K0.T8.15.X0000	55.11S0.T8.15.X0000



alto

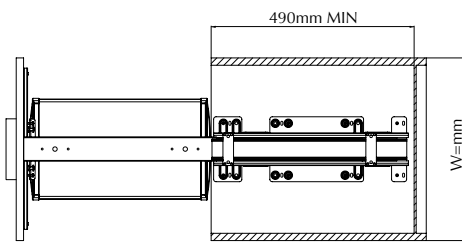


H

- 1010+1410
- 1310+1710
- 1610+2010
- 1910+2310

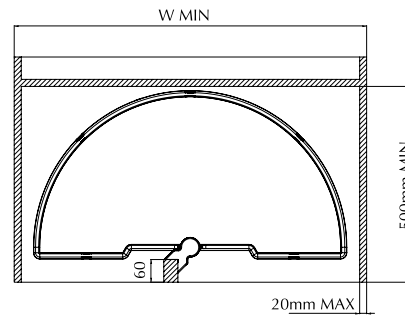
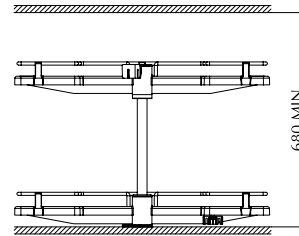
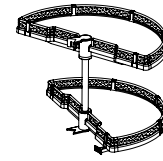
W

- 300
- 400
- 450
- 500
- 600



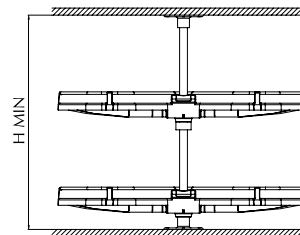
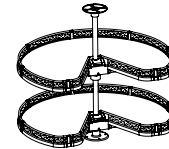
giro

Giro DueQuarti[®]

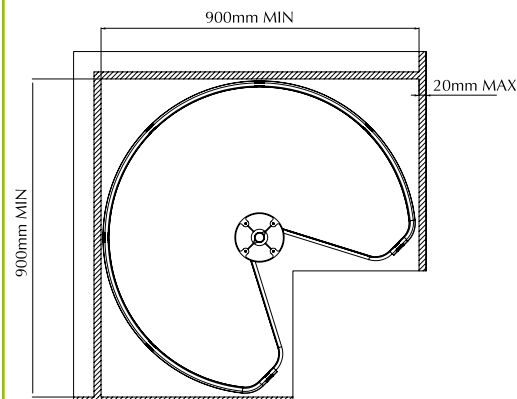


Ø	W MIN
700	800
800	900

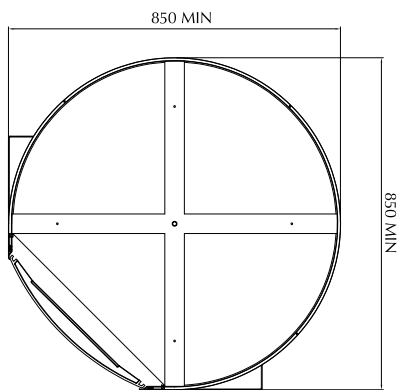
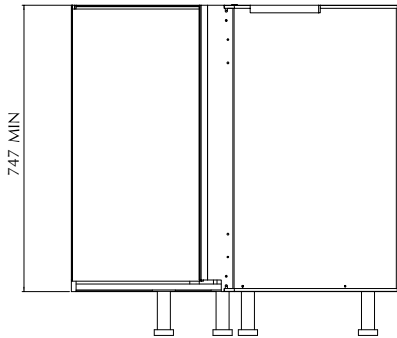
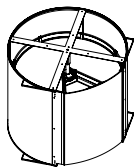
Giro TreQuarti[®]



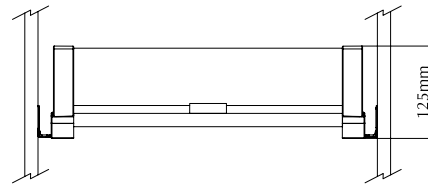
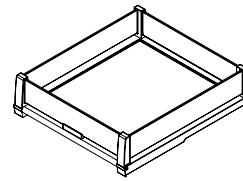
L	H MIN
670	680
800	810



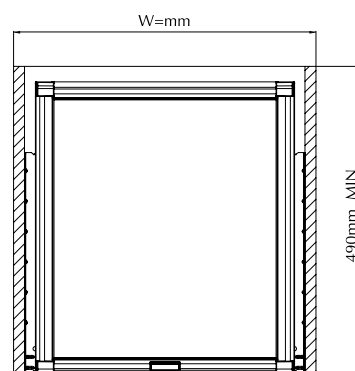
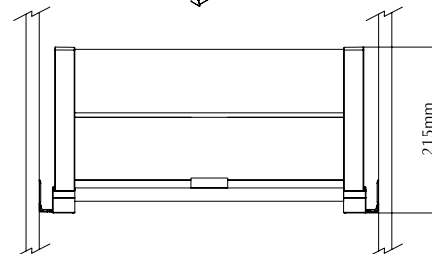
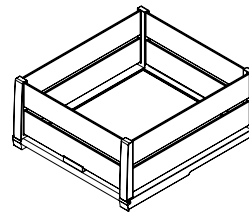
Giro Tondo[®]



Plano H100



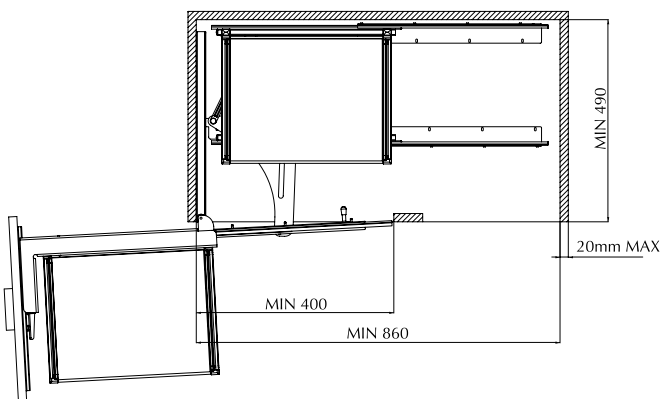
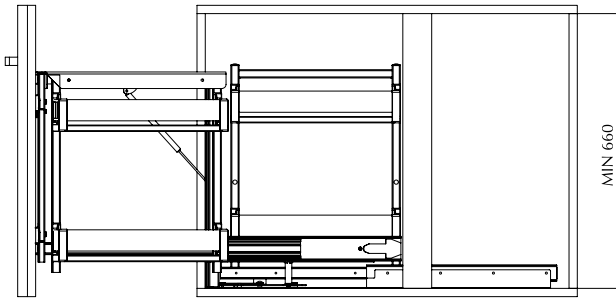
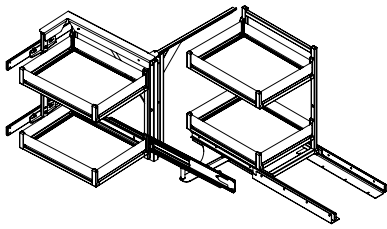
Plano H200



W
400
450
500
600
800
900
100

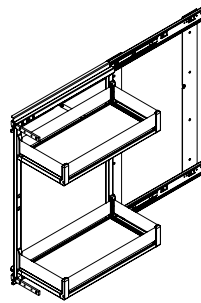
duetto

Duetto 400/450/500 mm

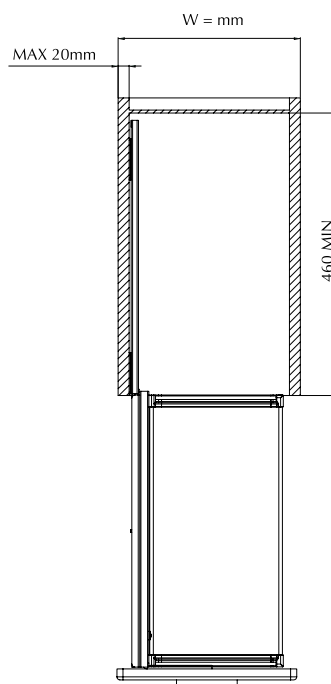
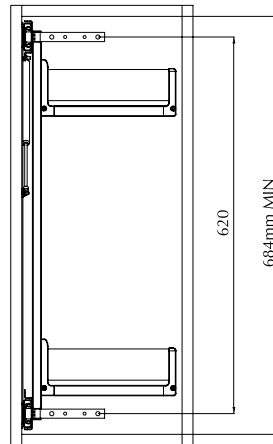


lato

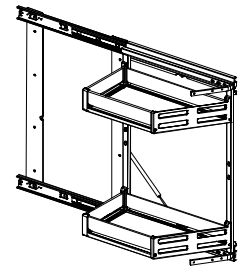
Lato 300/400 mm



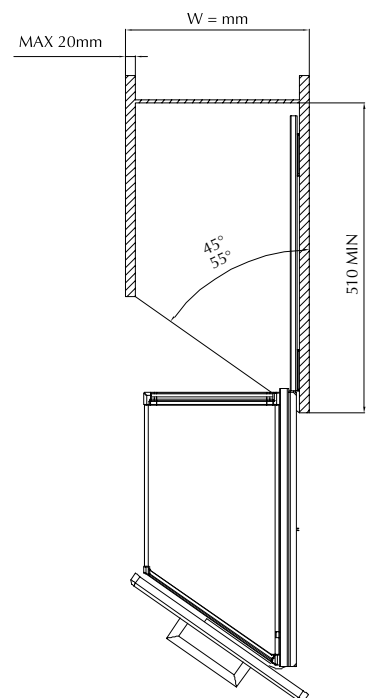
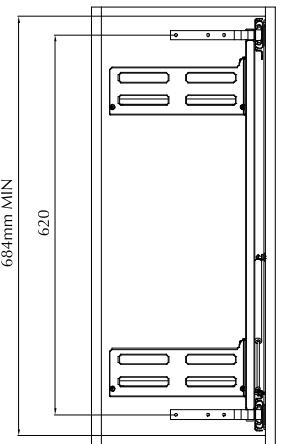
W
300
400



Lato 45°/55°

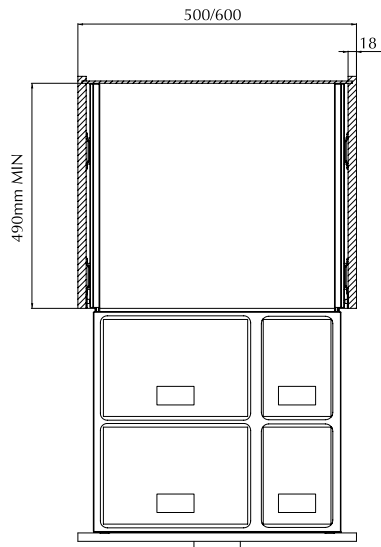
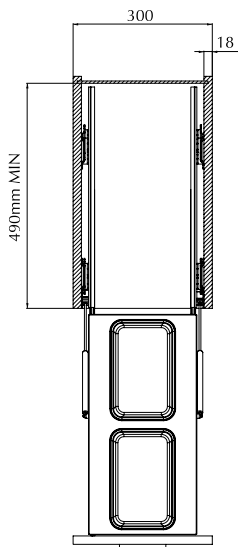
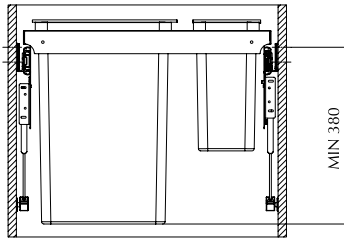
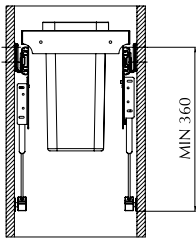
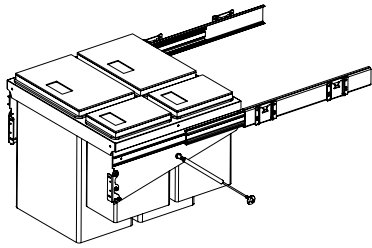


W
300

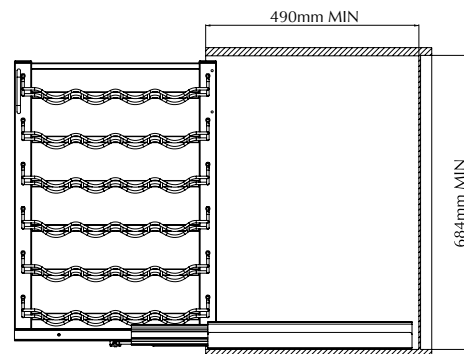
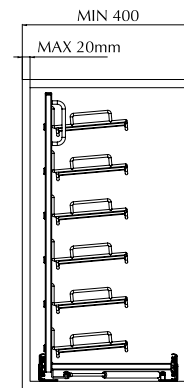
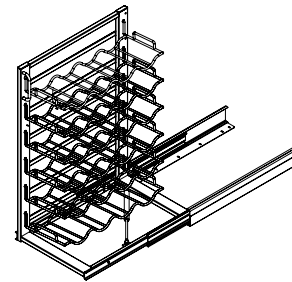


netto

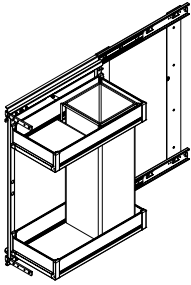
Netto 300/500/600 mm con Assistech
Netto 300/500/600 mm wide, with Assistech



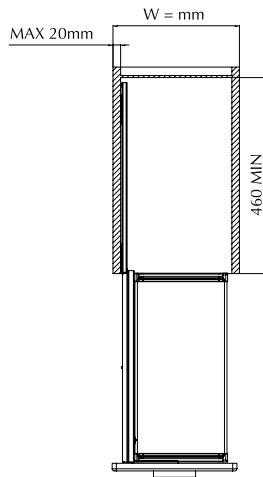
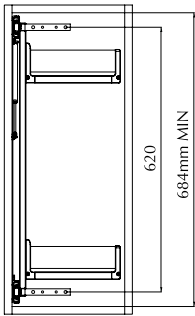
vino



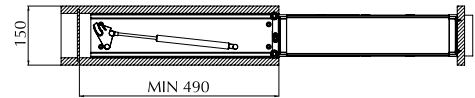
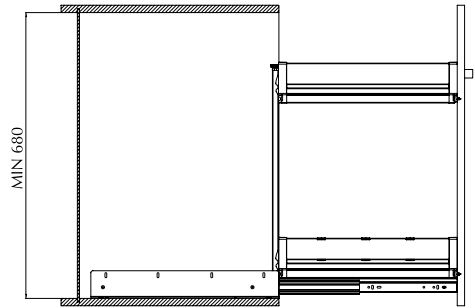
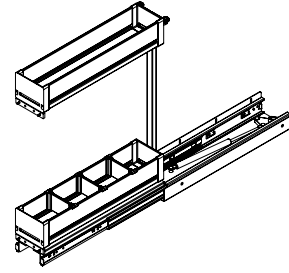
panino

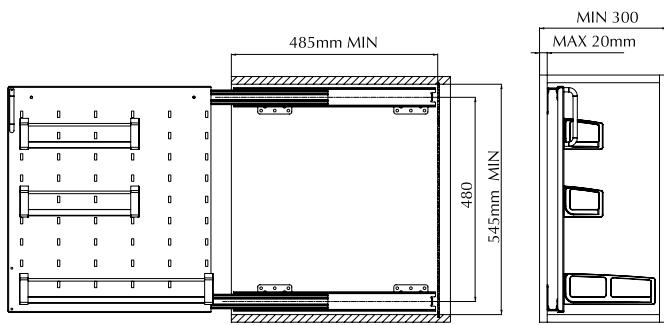
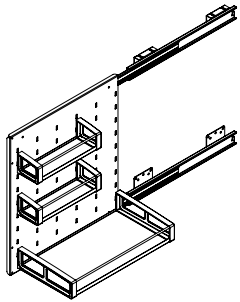


W
300
400



vario







FORMENTI & GIOVENZANA S.p.A.

Via Concordia, 16
20050 Veduggio con Colzano (MI) - ITALY
Tel. +39 0362 947.1 r.a. - Fax +39 0362 998788
info@fgv.it
www.fgv.it

FGV SLOVAKIA, Spol s r.o.

Partizánska cesta 73, P.O.BOX 87
957 01 Bánovce nad Bebravou - SLOVAKIA
Tel. +421 (0) 38 7626 100
Fax +421 (0) 38 7626 105
info@fgv.sk

FGVTN BRASIL LTDA.

Rua Francisco Derosso, 1352
Curitiba Paraná 81710 000 - BRASIL
Tel. +55 41 2107 4411
Fax +55 41 3275 3038
fgvtn@fgvtnbrasil.com.br
www.fgvtnbrasil.com.br

FGV ASIA Limited

2503A-2505, 113 Argyle Street
Kowloon, Hong Kong - P R CHINA
Tel.+852 2648 7419
Fax +852 2648 7389
info@fgvasia.com
www.fgvasia.com

FGV (Guangzhou) Company Limited

Units 2710-2711, Yang Cheng International Trading Centre
East Tower, Ti Yu Dong Lu, No. 122
Guangzhou - P R CHINA
Tel. +86 20 38870570
Fax +86 20 38870323
info@fgvchina.com
www.fgvchina.com

DEUTSCHE FGV Formenti & Giovenzana Möbelbeschläge GmbH

Industriestr. 44
D-33397 Rietberg - GERMANY
Tel. +49 (0) 5244-9708-0
Fax +49 (0) 5244-9708-15
www.fgvgermany.com

FORMENTI & GIOVENZANA POLSKA Sp. z o.o.

Ul. Boleslawiecka 8a
98-400 Wieruszów - POLAND
Tel. +48 62 58 10 400
Fax +48 62 58 10 480
www.fgvpolska.pl

FGV LIFESTYLES INDIA Pvt. Ltd.

B 104 Abhinav Apartments Shradhanand Road
Vile Parle (East) Mumbai 400057 - INDIA
Tel. +91 2226180007 / 26101534
Fax +91 2226180006
fgvlifestyles@vsnl.net

FORMENTI & GIOVENZANA IBERICA, S.L.

Santiago Rusiñol 27, local 6
08031 Barcelona - SPAIN
Tel. +34 93 357 48 38
Fax. +34 92 429 89 05
mauricidepedro@fgviberica.e.telefonica.net

FGV SERVICE VENETO S.r.l.

Via dell'Artigianato, 13/A
31047 Ponte di Piave (TV) - ITALY
Tel. +39 0422 858033
Fax +39 0422 857316
info@fgvservice.com

CRESTWOOD FITTINGS Ltd.

Crestwood House
St. Martin's Stamford
Lincolnshire PE9 2LG - U.K.
Tel. +44 (0) 1780-753407
Fax +44 (0) 1780-752344
www.crestwood.co.uk

CONTEC - INTERNATIONAL

131, rue de Paris
F - 94220 Charenton-Le-Pont - FRANCE
Tel. +33 (0) 1 56 29 15 15
Fax +33 (0) 1 56 29 15 16
www.contec-international.com