



# Fióksínek

amelyek erősek



 **Demos**

Minden a bútorgyártáshoz



# StrongRide Uni

ÚJDONSÁG

Alkalmas:



## StrongMini Fiókok

frontrögzítővel kombinálva



## Fa fiókok

frontrögzítő használata esetén – StrongRide alternatíva



Egy fióksín,  
**számtalan lehetőség!**

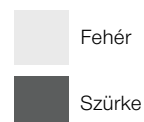


StrongMini .....	4
StrongMax 16/18 .....	6
StrongMax Push 16/18 .....	8
StrongMax - tartozékok .....	10
StrongRide Uni .....	14
StrongRide 2D/3D/Push.....	16
StrongBox .....	18
StrongBox - tartozékok .....	20
StrongBall .....	24
A szettek részei .....	26

# StrongMini

Maximális tér minimalista stílusban

ÚJDONSÁG



## StrongMini röviden:

- komplett **fiók csillapított záródással**
- **mindössze 1 mm vastag oldalfal** – nagyobb hasznos tárolótér
- kompakt kialakítás modern bútorokhoz
- részleges kihúzás csillapítással - terhelhetőség akár **25 kg**
- teljes kihúzás csillapítással - terhelhetőség akár **30 kg**
- hosszválaszték: **270–550 mm**
- magasságok: **89 / 121 / 185 mm**
- színváltozatok: **fehér** és **szürke**, a StrongMax fiókokkal azonos kivitelben
- **10 / 16 / 18 mm** vastag fenéklaphoz
- a fenéklap és a hátlap méretre vágása azonos
- a szerelősablon kompatibilis a Strong rendszerrel



## StrongMini szettek - részleges kihúzás

A SZETTEK  
RÉSZEI

26. oldal

hosszúság (mm)	89		121		185	
	fehér	szürke	fehér	szürke	fehér	szürke
270	<b>548486</b>	<b>548507</b>	<b>548493</b>	<b>548514</b>	<b>548500</b>	<b>548521</b>
300	<b>548487</b>	<b>548508</b>	<b>548494</b>	<b>548515</b>	<b>548501</b>	<b>548522</b>
350	<b>548488</b>	<b>548509</b>	<b>548495</b>	<b>548516</b>	<b>548502</b>	<b>548523</b>
400	<b>548489</b>	<b>548510</b>	<b>548496</b>	<b>548517</b>	<b>548503</b>	<b>548524</b>
450	<b>548490</b>	<b>548511</b>	<b>548497</b>	<b>548518</b>	<b>548504</b>	<b>548525</b>
500	<b>548491</b>	<b>548512</b>	<b>548498</b>	<b>548519</b>	<b>548505</b>	<b>548526</b>
550	<b>548492</b>	<b>548513</b>	<b>548499</b>	<b>548520</b>	<b>548506</b>	<b>548527</b>

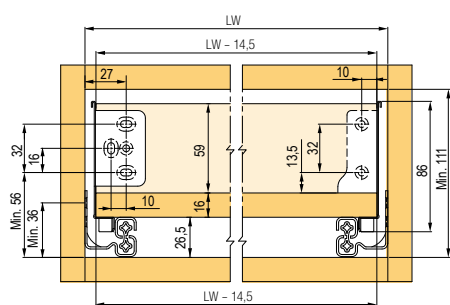
## StrongMini szettek - teljes kihúzás

A SZETTEK  
RÉSZEI

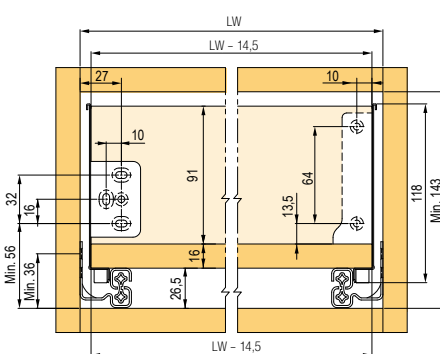
26. oldal

hosszúság (mm)	89		121		185	
	fehér	szürke	fehér	szürke	fehér	szürke
270	<b>548528</b>	<b>548549</b>	<b>548535</b>	<b>548556</b>	<b>548542</b>	<b>548563</b>
300	<b>548529</b>	<b>548550</b>	<b>548536</b>	<b>548557</b>	<b>548543</b>	<b>548564</b>
350	<b>548530</b>	<b>548551</b>	<b>548537</b>	<b>548558</b>	<b>548544</b>	<b>548565</b>
400	<b>548531</b>	<b>548552</b>	<b>548538</b>	<b>548559</b>	<b>548545</b>	<b>548566</b>
450	<b>548532</b>	<b>548553</b>	<b>548539</b>	<b>548560</b>	<b>548546</b>	<b>548567</b>
500	<b>548533</b>	<b>548554</b>	<b>548540</b>	<b>548561</b>	<b>548547</b>	<b>548568</b>
550	<b>548534</b>	<b>548555</b>	<b>548541</b>	<b>548562</b>	<b>548548</b>	<b>548569</b>

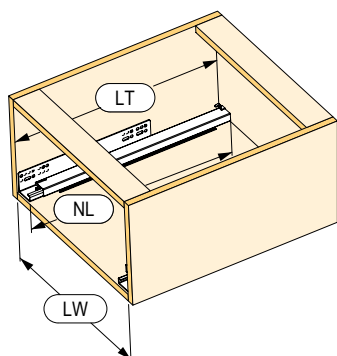
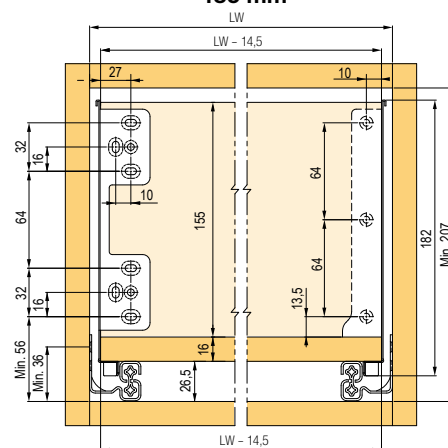
**StrongMini  
89 mm**



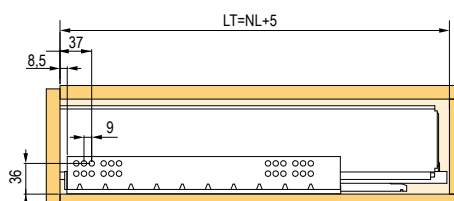
**StrongMini  
121 mm**



**StrongMini  
185 mm**



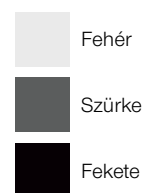
**A korpusz és a fiók mélysége**



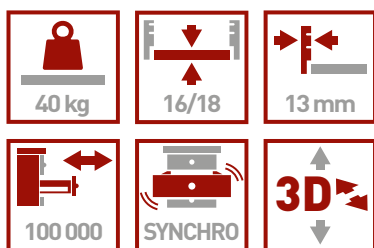
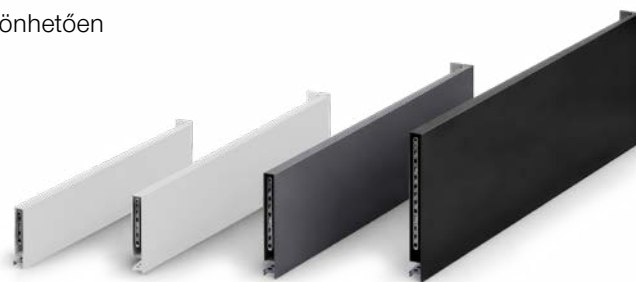
NL = a sín névleges hossza  
**NL - 20 = a fenéklap hossza**  
**NL + 5 = a korpusz belső mélysége**  
 LW = a korpusz belső szélessége  
**LW - 14,5 = a hátfal szélessége**  
**LW - 14,5 = a fenéklap szélessége**  
 LT = a korpusz teljes belső mélysége

# StrongMax 16/18

A szerkezet ereje – megbízhatóság hosszú évekre



- modern, elegáns dizájn
- csendes és egyenletes fiókműködés a szinkronizált síneknek köszönhetően
- **13 mm** vastag oldalfalak
- **3D** előlapállítás
- terhelhetőség **akár 40 kg**
- **100 000 ciklusra** tesztelve
- magasságok: **89 / 121 / 185 / 249 mm**
- hosszválaszték: **300–650 mm**
- színváltozatok: **szürke, fehér, fekete**
- **16 / 18 mm** vastag fenéklaphoz
- gyors és egyszerű szerelés
- kedvező ár-érték arány
- opcionális kiegészítők: üveg oldalfalak, üveg előlap, korlát



## StrongMax 16 szettek

A SZETTEK RÉSZEI 26. oldal

hosszúság (mm)	89			121			185			249		
	fehér	szürke	fekete	fehér	szürke	fekete	fehér	szürke	fekete	fehér	szürke	fekete
300	502969	502937	x	502977	502945	x	502985	502953	x	x	x	x
350	502970	502938	x	502978	502946	x	502986	502954	x	x	x	x
400	502971	502939	x	502979	502947	x	502987	502955	x	x	x	x
450	502972	502940	503004	502980	502948	503012	502988	502956	503020	502993	502961	503025
500	502973	502941	503005	502981	502949	503013	502989	502957	503021	502994	502962	503026
550	502974	502942	x	502982	502950	x	502990	502958	x	502995	502963	x
600	502975	502943	x	502983	502951	x	502991	502959	x	502996	502964	x
650	502976	502944	x	502984	502952	x	502992	502960	x	502997	502965	x

üveg oldalfallal

185		
fehér	szürke	fekete
x	x	x
x	x	x
x	x	x
502998	502966	503027
502999	502967	x
x	502968	x
x	x	x
x	x	x

## StrongMax 18 szettek

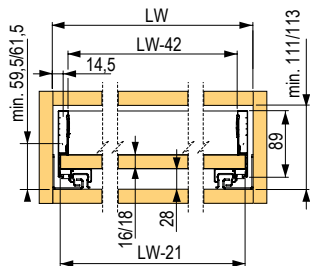
A SZETTEK RÉSZEI 26. oldal

hosszúság (mm)	89			121			185			249		
	fehér	szürke	fekete	fehér	szürke	fekete	fehér	szürke	fekete	fehér	szürke	fekete
300	503062	503030	x	503070	503038	x	503078	503046	x	x	x	x
350	503063	503031	x	503071	503039	x	503079	503047	x	x	x	x
400	503064	503032	x	503072	503040	x	503080	503048	x	x	x	x
450	503065	503033	503094	503073	503041	503096	503081	503049	503098	503086	503054	503100
500	503066	503034	503095	503074	503042	503097	503082	503050	503099	503087	503055	503101
550	503067	503035	x	503075	503043	x	503083	503051	x	503088	503056	x
600	503068	503036	x	503076	503044	x	503084	503052	x	503089	503057	x
650	503069	503037	x	503077	503045	x	503085	503053	x	503090	503058	x

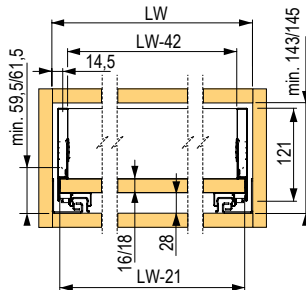
üveg oldalfallal

185		
fehér	szürke	fekete
x	x	x
x	x	x
x	x	x
503091	503059	503102
503092	503060	503103
503093	503061	x
x	x	x
x	x	x

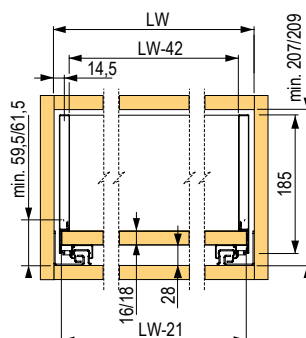
StrongMax 16/18  
89 mm



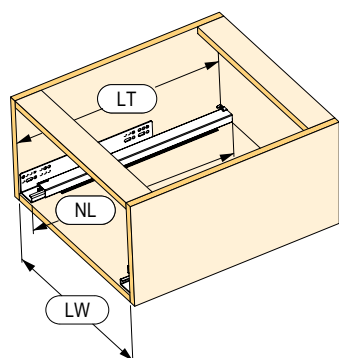
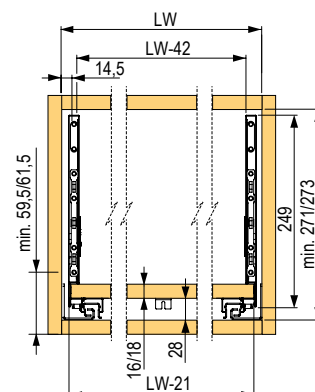
StrongMax 16/18  
121 mm



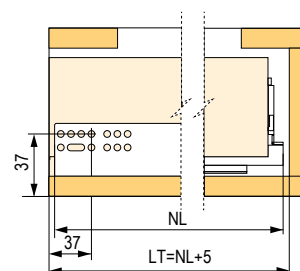
StrongMax 16/18  
185 mm



StrongMax 16/18  
249 mm



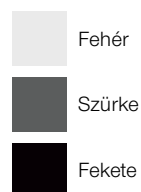
NL = a sín névleges hossza  
**NL - 20 = a fenéklap hossza**  
**NL + 5 = a korpusz belső mélysége**  
 LW = a korpusz belső szélessége  
**LW - 42 = a hátfal szélessége**  
**LW - 21 = a fenéklap szélessége**  
 LT = a korpusz teljes belső mélysége



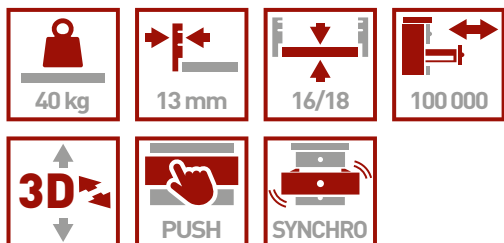
# StrongMax Push 16/18

Nincs fogantyú - maximális előny

ÚJDONSÁG



- **Push-to-Open** mechanizmus fogantyú nélküli fióknyitáshoz
- terhelhetőség **akár 40 kg**
- **StrongMax oldalfalához** tervezve
- szerelősablon kompatibilis a StrongMax rendszerrel
- modern, elegáns dizájn
- csendes és egyenletes fiókműködés a szinkronizált síneknek köszönhetően
- **13 mm** vastag oldalfalak
- **3D** előlapállítás
- **100 000 ciklusra** tesztelve
- magasságok: **89 / 121 / 185 / 249 mm**
- hosszválaszték: **300–550 mm**
- színváltozatok: **szürke, fehér, fekete**
- **16 / 18 mm** vastag fenéklaphoz
- gyors és egyszerű szerelés
- kedvező ár-érték arány
- opcionális kiegészítők: üveg oldalfalak, üveg előlap, korlát



## StrongMax Push 16 szettek

A SZETTEK RÉSZEI 26. oldal

üveg oldalfallal

hosszúság (mm)	89			121			185			249			185		
	fehér	szürke	fekete	fehér	szürke	fekete	fehér	szürke	fekete	fehér	szürke	fekete	fehér	szürke	fekete
300	551320	551344	x	551326	551350	x	551332	551356	x	x	x	x	x	x	x
350	551321	551345	x	551327	551351	x	551333	551357	x	x	x	x	x	x	x
400	551322	551346	x	551328	551352	x	551334	551358	x	x	x	x	x	x	x
450	551323	551347	551368	551329	551353	551370	551335	551359	551372	551341	551365	551376	551338	551362	551374
500	551324	551348	551369	551330	551354	551371	551336	551360	551373	551342	551366	551377	551339	551363	551375
550	551325	551349	x	551331	551355	x	551337	551361	x	551343	551367	x	551340	551364	x

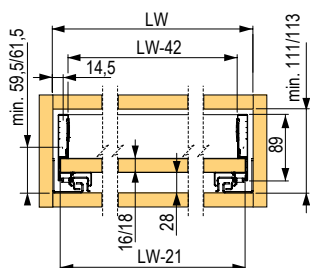
## StrongMax Push 18 szettek

A SZETTEK RÉSZEI 26. oldal

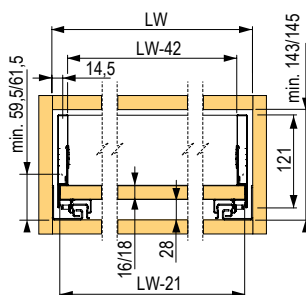
üveg oldalfallal

hosszúság (mm)	89			121			185			249			185		
	fehér	szürke	fekete	fehér	szürke	fekete	fehér	szürke	fekete	fehér	szürke	fekete	fehér	szürke	fekete
300	550076	550100	x	550082	550106	x	550088	550112	x	x	x	x	x	x	x
350	550077	550101	x	550083	550107	x	550089	550113	x	x	x	x	x	x	x
400	550078	550102	x	550084	550108	x	550090	550114	x	x	x	x	x	x	x
450	550079	550103	550124	550085	550109	550126	550091	550115	550128	550097	550121	550132	550094	550118	550130
500	550080	550104	550125	550086	550110	550127	550092	550116	550129	550098	550122	550133	550095	550119	550131
550	550081	550105	x	550087	550111	x	550093	550117	x	550099	550123	x	550096	550120	x

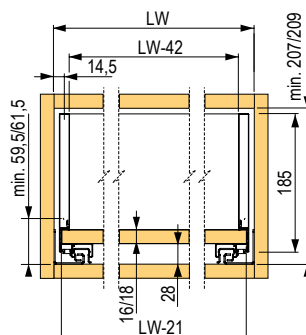
StrongMax Push 16/18  
89 mm



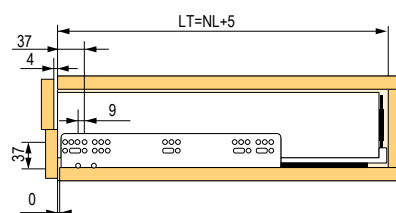
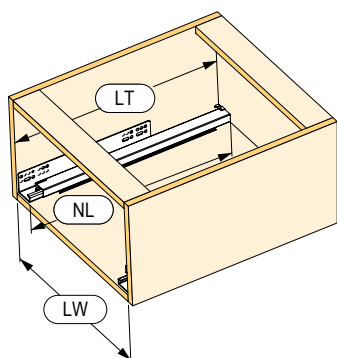
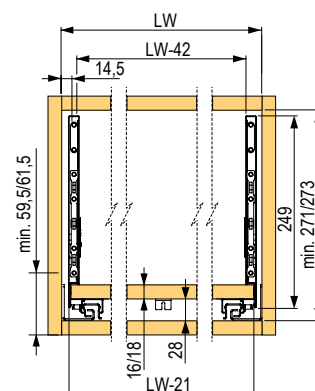
StrongMax Push 16/18  
121 mm



StrongMax Push 16/18  
185 mm



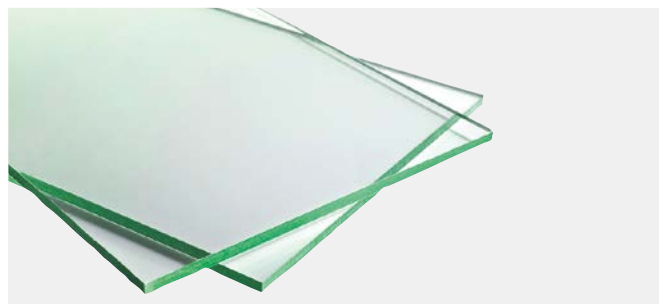
StrongMax Push 16/18  
249 mm



NL = a sín névleges hossza  
 NL - 20 = a fenéklap hossza  
 NL + 5 = a korpusz belső mélysége  
 LW = a korpusz belső szélessége  
 LW - 42 = a hátfal szélessége  
 LW - 21 = a fenéklap szélessége  
 LT = a korpusz teljes belső mélysége

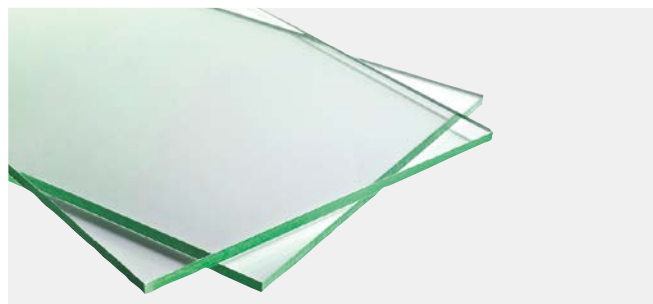
## StrongMax - tartozékok

### Üveg előlap DTDL 16 korpuszokhoz



szélesség (mm)	magasság 89 (mm)	magasság 121 (mm)	magasság 185 (mm)	szín
500	<b>401956</b>	<b>402264</b>	<b>402267</b>	áttetsző
600	<b>401957</b>	<b>402265</b>	<b>402268</b>	
800	<b>401958</b>	<b>402266</b>	<b>402269</b>	
900	<b>403173</b>	<b>403174</b>	<b>403175</b>	

### Üveg előlap DTDL 18 korpuszokhoz



szélesség (mm)	magasság 89 (mm)	magasság 121 (mm)	magasság 185 (mm)	szín
500	<b>529801</b>	<b>529804</b>	<b>529807</b>	áttetsző
600	<b>529802</b>	<b>529805</b>	<b>529808</b>	
800	<b>529803</b>	<b>529806</b>	<b>529809</b>	

### Üveg előlapokhoz való frontrögzítők



leírás	szürke	fehér	fekete
H89	<b>401948</b>	<b>401944</b>	<b>401952</b>
H121	<b>401949</b>	<b>401945</b>	<b>401953</b>
H185	<b>401950</b>	<b>401946</b>	<b>401954</b>

### Előlapprofil - frontrögzítők



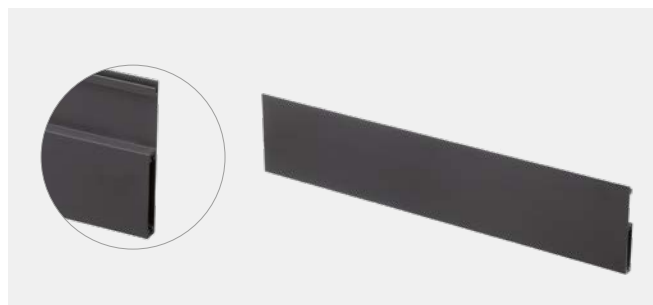
leírás	szürke	fehér	fekete
H89	<b>336109</b>	<b>336104</b>	<b>400404</b>
H121	<b>336110</b>	<b>336105</b>	<b>400405</b>
H185	<b>336111</b>	<b>336106</b>	<b>400406</b>

### Előlapprofil üveg előlaphoz



cikkszám	szélesség (mm)	szín
<b>401947</b>	1100	fehér
<b>401951</b>		szürke
<b>401955</b>		fekete

### Előlapprofil



hosszúság (mm)	szürke	fehér	fekete
800	<b>336107</b>	<b>336112</b>	×
1100	<b>336108</b>	<b>336113</b>	<b>400408</b>

- a korpusz szélességéhez igazítva vágható
- bútorlap hossza = a korpusz belső szélessége – 87 mm
- bútorlap magassága: 100,5 mm

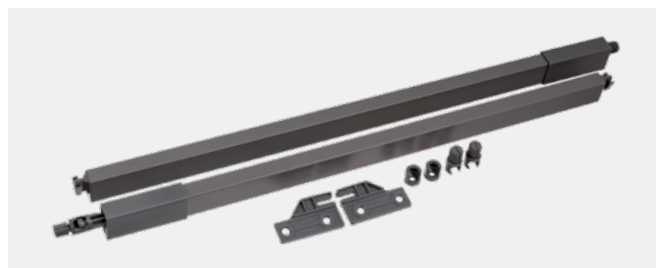
## Elülső fogantyús reling



hosszúság (mm)	szürke	fehér	fekete
800	<b>336115</b>	<b>336117</b>	×
1100	<b>336114</b>	<b>336116</b>	<b>400410</b>

- a korpusz szélességéhez igazítva rövidíthető
- a reling hossza belső fiókhoz (185 mm magasság) = a korpusz belső szélessége – 55 mm
- profilméret: 20 × 10 mm

## Fiók magasságnövelő relingkészlet



hosszúság (mm)	szürke	fehér	fekete
300	×	<b>359377</b>	×
350	×	<b>359378</b>	×
400	<b>359373</b>	<b>359379</b>	×
450	<b>359374</b>	<b>359380</b>	<b>400398</b>
500	<b>359375</b>	<b>359381</b>	<b>400399</b>
550	<b>359376</b>	<b>359382</b>	×

- tetszőleges magasságban és mennyiségben használható
- minden StrongMax magassággal kombinálható
- a fiók előlapjára szerelhető, mint a hagyományos korlátok esetén, a hátsó panelhez speciális rögzítőelemekkel
- profilméret: 23 × 13 mm

## Profil belső elválasztáshoz



hosszúság (mm)	szürke	fehér
1100	<b>359822</b>	<b>359823</b>

- a fiók méretéhez igazítva vágható
- a keresztirányú osztóprofil hossza = a korpusz belső szélessége – 47 mm
- a hosszanti osztóprofil hossza = a kihúzó névleges hossza (NL) – 40 mm
- profilméret: 20 × 10 mm

## Osztópanel



cikkszám	szín
<b>359369</b>	szürke
<b>359370</b>	fehér

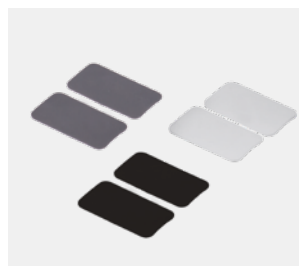
## Belső osztáshoz való profilrögzítő elem



cikkszám	szín
<b>359365</b>	szürke
<b>359366</b>	fehér

- a keresztirányú osztó rögzítésére a hosszanti relinghez
- a belső elválasztás nem ajánlott korlátok (relingek) nélkül használni

## Nyomtatási lehetőséggel ellátott logó nélküli



## takaróelem

szürke	fehér	fekete
<b>363036</b>	<b>363034</b>	<b>400403</b>

## Fenéklap hátsó alátámasztása



cikkszám	leírás
<b>362336</b>	fenéklap/hátfal alátámasztás

- fenéklap alátámasztás széles fiókokhoz

## Fenéklap első alátámasztása fa előlapokhoz



cikkszám	leírás
<b>362335</b>	első

- fenéklap alátámasztás széles fiókokhoz

## Fenéklap alátámasztás belső fiókokhoz



cikkszám	leírás
<b>376287</b>	első belső fiókhoz

- fenéklap alátámasztás széles fiókokhoz

## Fiókszerelési sablon

### A StrongMax 16/18 front rögzítéséhez szükséges furat jelölő



cikkszám	leírás
<b>512874</b>	89/121 mm magasságra

cikkszám	leírás
<b>512876</b>	185 mm magasságra

### Alátét



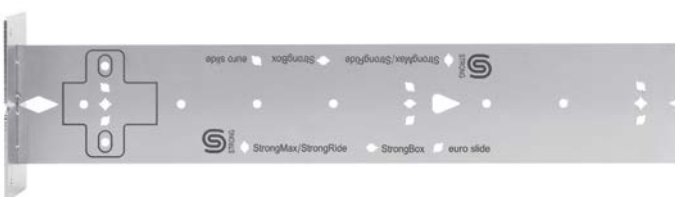
cikkszám	leírás
<b>503409</b>	StrongMax átalakító 18 mm-es oldalfalhoz 16 mm-es lapanyag használatához

- 18 mm-es fenéklap kiegészítő 16 mm-es laphoz
- rögzítéssel a nagyobb stabilitás érdekében
- 1 fiókhoz 4–6 db szükséges

### Furatjelölő sablon a korpuszban



cikkszám
<b>396273</b>



- sablon a kijelöléshez

- anyaga: rozsdamentes acél
- kétoldalas használat
- az előlő oldalán található furatok a StrongRide sínek hátsó tűskéjének furathely-jelölésére szolgálnak
- használható a pánttalpak fúrési pontjainak jelölésére is
- kompatibilis a következő fióksínekkel:
  - StrongMax / StrongMini
  - StrongBox
  - StrongRide / StrongRide Uni
  - Strong golyós sínek
  - Strong görgős sínek oldalfallal és oldalfal nélkül



**Példák a használathoz:**

- rejtett Strong fióksínek furatának jelölése



**Példák a használathoz:**

- furathely jelölés StrongMax és StrongRide fióksínekhez szükséges furatokhoz



# StrongRide Uni

Egyszerű szerelés kedvező áron

ÚJDONSÁG



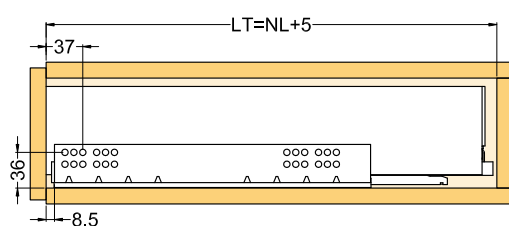
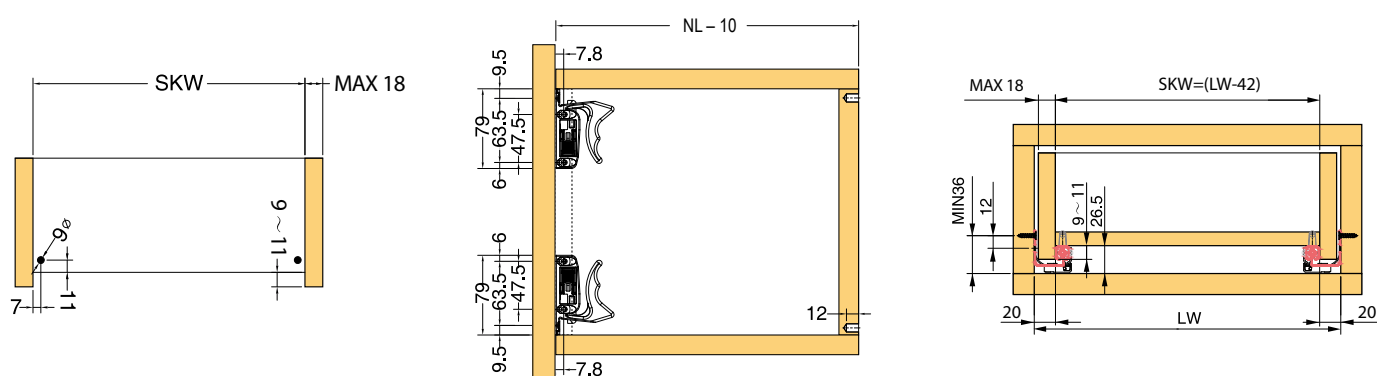
## StrongRide Uni röviden:

- teljes vagy részleges kihúzás
- csendes és egyenletes működés az integrált csillapításnak köszönhetően
- terhelhetőség **akár 30 kg**
- **50 000 ciklusra** tesztelve
- **max. 18 mm** vastag anyaghoz
- hosszválaszték: **270–550 mm**
- egyetlen szabványos szerelési rendszer különböző fióktípusokhoz
- fő felhasználás: fa fiókok
- gyors és egyszerű szerelés



## StrongRide Uni

a fióksín hossza (mm)	részleges kihúzás	teljes kihúzás
270	<b>541775</b>	<b>541782</b>
300	<b>541776</b>	<b>541783</b>
350	<b>541777</b>	<b>541784</b>
400	<b>541778</b>	<b>541785</b>
450	<b>541779</b>	<b>541786</b>
500	<b>541780</b>	<b>541787</b>
550	<b>541781</b>	<b>541788</b>



### Fiók méretei és fúrás:

NL = a sín névleges hossza

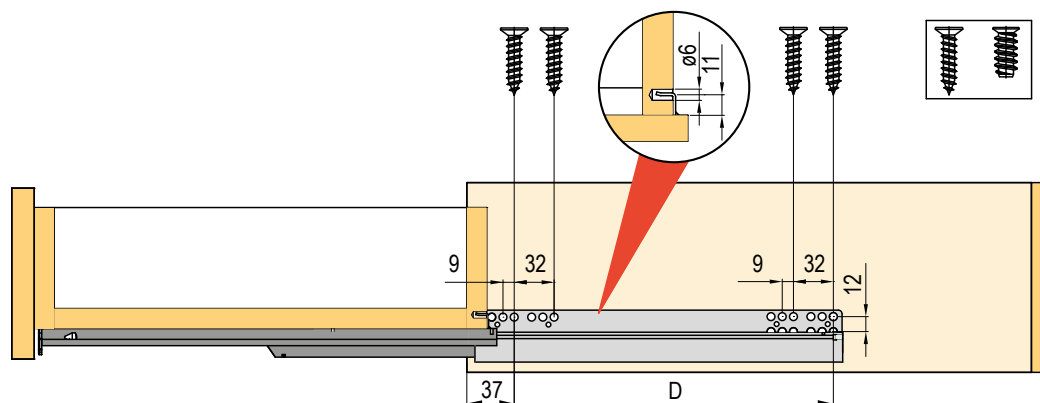
NL - 10 = a fenéklap hossza

LT = NL + 5 = a korpusz ajánlott minimális mélysége

LW = a korpusz belső szélessége

SKW = LW - 42 = a fiók belső szélessége

LT = a korpusz teljes belső mélysége



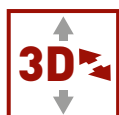
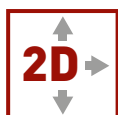
# StrongRide 2D/3D/Push

A stabil fiókok rejtett technológiája



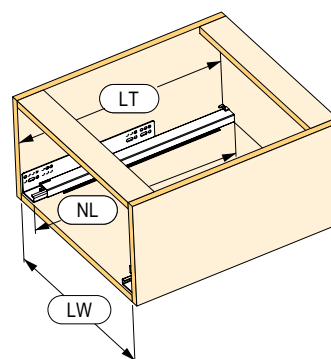
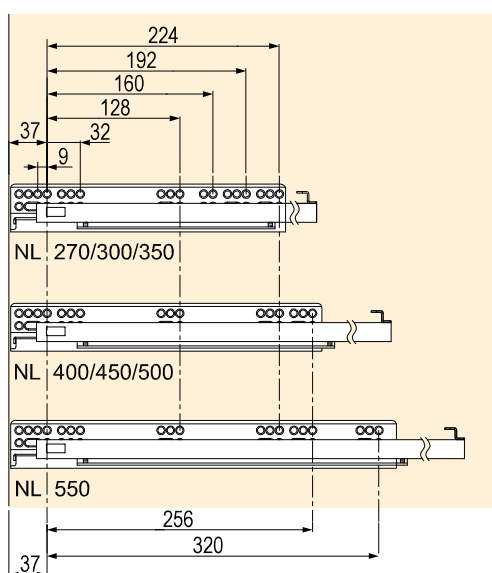
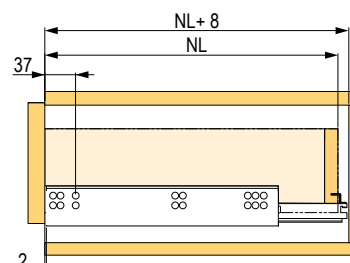
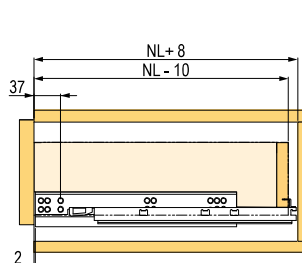
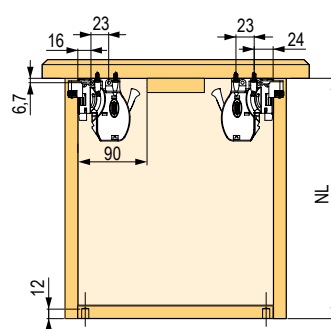
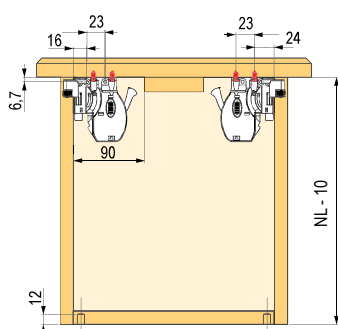
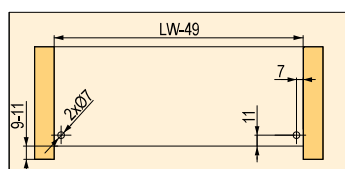
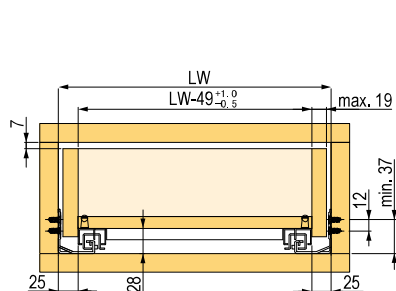
## StrongRide röviden:

- terhelhetőség **akár 40 kg**
- **60 000 ciklusra** tesztelve
- **16 / 18 / 19 mm** vastagságú anyagokhoz
- hosszválaszték: **300–550 mm**
- a fiók vízszintes állítása:  $\pm 2$  mm, függőleges: 0–+3 mm
- a mélységállítás lehetősége: 0–+3 mm (3D rendszerekben)
- a maximális ajánlott fiókszélesség a kihúzó hosszának 1,6-szorosa, illetve 2D szinkronizált rendszernél 1,2-szerese



## StrongRide

hosszúság (mm)	3D rejtett teljeskihúzású fióksín csillapítással és szinkronizált mozgással	3D rejtett teljeskihúzású fióksín csillapítással	2D Push rejtett teljeskihúzású fióksín szinkronizált mozgással	2D rejtett részleges kihúzású fióksín csillapítással
300	<b>334991</b>	<b>238136</b>	<b>399221</b>	<b>254774</b>
350	<b>334992</b>	<b>238140</b>	<b>399222</b>	<b>254775</b>
400	<b>334993</b>	<b>238141</b>	<b>399223</b>	<b>254776</b>
450	<b>334994</b>	<b>238142</b>	<b>399224</b>	<b>254777</b>
500	<b>334995</b>	<b>238143</b>	<b>399225</b>	<b>254778</b>
550	<b>334996</b>	<b>238144</b>	<b>399226</b>	<b>254779</b>



### Fiók méretek és fúrési séma:

- NL = a sín névleges hossza
- NL - 10 = a fiók külső mélysége
- NL + 8 = a korpusz ajánlott minimális mélysége
- LW = a korpusz első szélessége
- LW - 49 = a fiók első szélessége
- LT = a korpusz teljes első mélysége

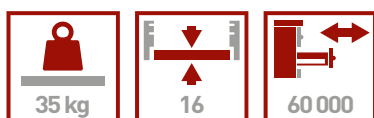
# StrongBox

Kényelem és szabad választás



## StrongBox röviden:

- teljes kihúzás csillapítással
- terhelhetőség **akár 35 kg**
- 16 mm vastag fenéklaphoz
- az előlap vízszintes és függőleges állítása lehetséges
- hosszválaszték: **270–550 mm**
- színek: **fehér, szürke, titán**
- **60 000 ciklusra** tesztelve
- változatok: **86 mm, 140 mm, 204 mm** kerek korláttal, **204 mm** szögletes korláttal
- széles tartozékválaszték



## StrongBox szettek

### 86 mm

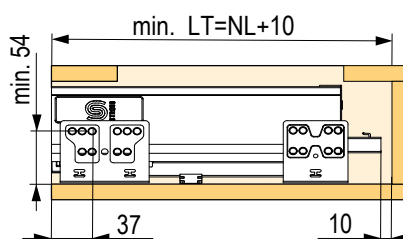
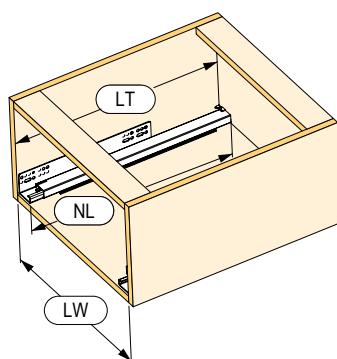
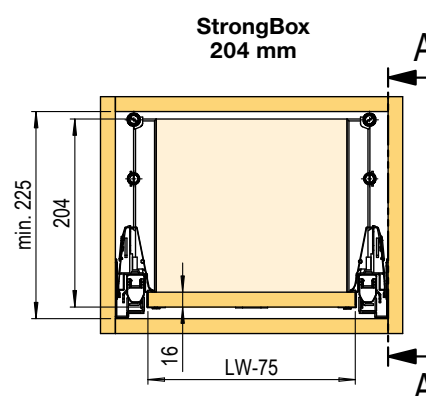
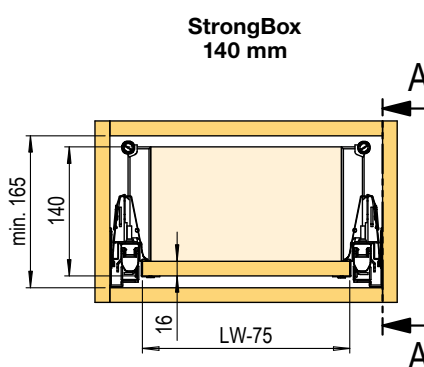
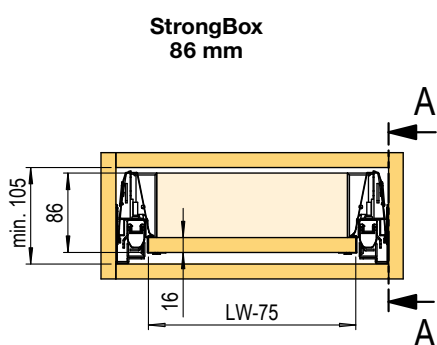
hosszúság (mm)	fehér	szürke	titán
270	<b>179252</b>	<b>146752</b>	×
300	<b>179253</b>	<b>146753</b>	×
350	<b>179254</b>	<b>146754</b>	×
400	<b>179255</b>	<b>146755</b>	×
450	<b>179256</b>	<b>146756</b>	<b>400301</b>
500	<b>179257</b>	<b>146757</b>	<b>400302</b>
550	<b>179258</b>	<b>146758</b>	×

### 140 mm

hosszúság (mm)	kerek relinggel		szögletes relinggel		
	fehér	szürke	fehér	szürke	titán
270	<b>179259</b>	<b>146759</b>	<b>402576</b>	<b>402583</b>	×
300	<b>179260</b>	<b>146760</b>	<b>402577</b>	<b>402584</b>	×
350	<b>179261</b>	<b>146761</b>	<b>402578</b>	<b>402585</b>	×
400	<b>179262</b>	<b>146762</b>	<b>402579</b>	<b>402586</b>	×
450	<b>179263</b>	<b>146763</b>	<b>402580</b>	<b>402587</b>	<b>400290</b>
500	<b>179264</b>	<b>146764</b>	<b>402581</b>	<b>402588</b>	<b>400291</b>
550	<b>179265</b>	<b>146765</b>	<b>402582</b>	<b>402589</b>	×

### 204 mm

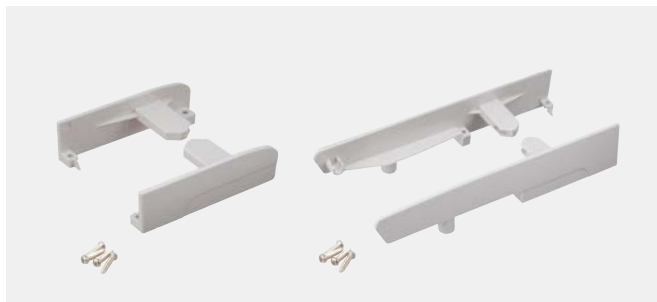
hosszúság (mm)	egy kerek relinggel		kettő kerek relinggel		egy szögletes relinggel			kettő szögletes relinggel		
	fehér	szürke	fehér	szürke	fehér	szürke	titán	fehér	szürke	titán
270	<b>276473</b>	<b>276474</b>	<b>179266</b>	<b>146768</b>	<b>404258</b>	<b>404265</b>	×	<b>402590</b>	<b>402597</b>	×
300	<b>276475</b>	<b>276476</b>	<b>179267</b>	<b>146769</b>	<b>404259</b>	<b>404266</b>	×	<b>402591</b>	<b>402598</b>	×
350	<b>276477</b>	<b>276478</b>	<b>179268</b>	<b>146770</b>	<b>404260</b>	<b>404267</b>	×	<b>402592</b>	<b>402599</b>	×
400	<b>276480</b>	<b>276481</b>	<b>179269</b>	<b>146771</b>	<b>404261</b>	<b>404268</b>	×	<b>402593</b>	<b>402600</b>	×
450	<b>276482</b>	<b>276483</b>	<b>179270</b>	<b>146772</b>	<b>404262</b>	<b>404269</b>	<b>402573</b>	<b>402594</b>	<b>402601</b>	<b>400310</b>
500	<b>276484</b>	<b>276485</b>	<b>179271</b>	<b>146773</b>	<b>404263</b>	<b>404270</b>	<b>402574</b>	<b>402595</b>	<b>402602</b>	<b>400313</b>
550	<b>276486</b>	<b>276487</b>	<b>179273</b>	<b>146774</b>	<b>404264</b>	<b>404271</b>	×	<b>402596</b>	<b>402603</b>	×



NL = a sín névleges hossza  
 NL - 7 = a fenéklap hossza  
 NL + 10 = a korpusz belső mélysége  
 LW = a korpusz belső szélessége  
 LW - 89 = a hátsó előlap szélessége  
 LW - 75 = a fenéklap szélessége  
 LT = a korpusz teljes belső mélysége

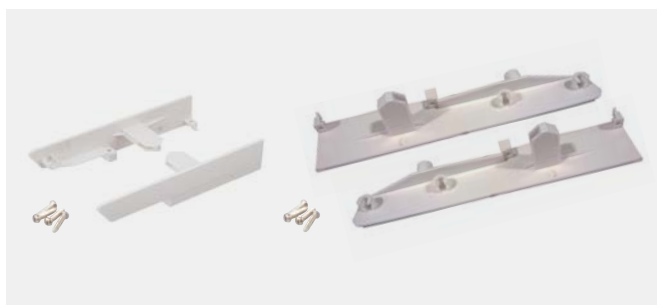
## StrongBox - tartozékok

### Előlaprögítő belső fiókhoz kerek elülső relinggel



leírás	fehér	szürke
H86	<b>328812</b>	<b>179238</b>
H140 egy relinggel	<b>328811</b>	<b>179239</b>
H204 egy relinggel	<b>328814</b>	<b>179240</b>
H204 kettő relinggel	<b>291439</b>	<b>293609</b>

### Előlaprögítő belső fiókhoz szögletes elülső relinggel



leírás	fehér	szürke
H86	<b>328812</b>	<b>179238</b>
H140 egy relinggel	<b>328811</b>	<b>179239</b>
H204 egy relinggel	<b>402673</b>	<b>402674</b>
H204 kettő relinggel	<b>402675</b>	<b>402676</b>

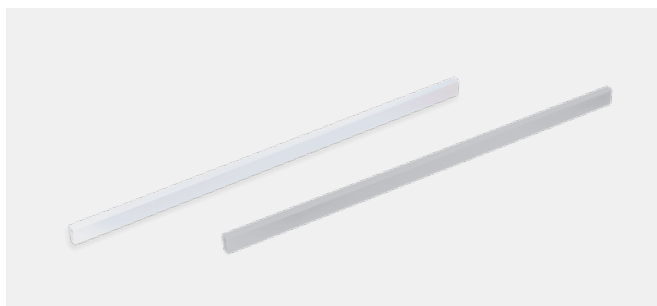
### Előlapprofil hossza: 1 100 mm



fehér	szürke	titán
<b>179235</b>	<b>179234</b>	<b>402667</b>

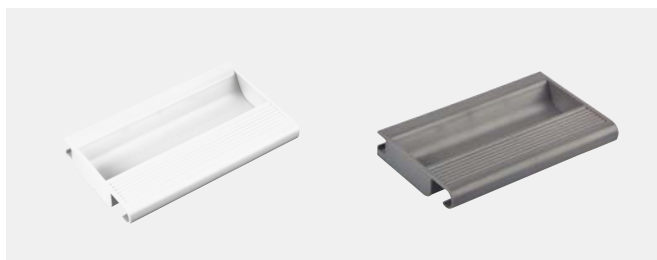
- minden oldalfalmagassághoz (86, 140, 204 mm)
- panel hossza = a korpusz belső szélessége – 87 mm

### Szögletes előlap reling 1 100 mm



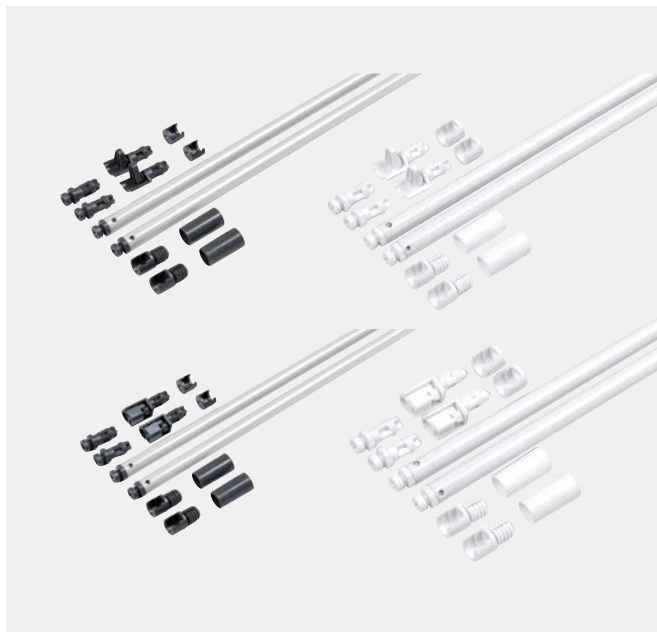
fehér	szürke
<b>402668</b>	<b>402669</b>

### Fogantyú belső fiókhoz kerek relinggel H204



fehér	szürke
<b>328820</b>	<b>179241</b>

## Kerek oldalsó relingkészletek a fiók magasságának növeléséhez



hosszúság (mm)	szürke		fehér	
	felső reling	középső reling	felső reling	középső reling
270	<b>283738</b>	<b>283752</b>	<b>283739</b>	<b>283753</b>
300	<b>283740</b>	<b>283754</b>	<b>283741</b>	<b>283755</b>
350	<b>283742</b>	<b>283756</b>	<b>283743</b>	<b>283757</b>
400	<b>283744</b>	<b>283758</b>	<b>283745</b>	<b>283759</b>
450	<b>283746</b>	<b>283760</b>	<b>283747</b>	<b>283761</b>
500	<b>283748</b>	<b>283762</b>	<b>283749</b>	<b>283763</b>
550	<b>283750</b>	<b>283764</b>	<b>283751</b>	<b>283765</b>

- a készlet tartalmaz csavaros és tiplis elülső vasalatot is
- a készlet egyes elemei külön is rendelhetők portálunkon
- külön elülső relingtartók csavarral
  - fehér: 246699
  - szürke: 246700
- külön elülső tartók tiplizhez
  - fehér: 246795
  - szürke: 246796

## Hosszanti szögletes relingkészletek a fiók magasságának növeléséhez



hosszúság (mm)	magasság 140 mm		magasság 204 mm egy relinggel		magasság 204 mm kettő relinggel	
	fehér	szürke	fehér	szürke	fehér	szürke
270	<b>402604</b>	<b>402611</b>	<b>402625</b>	<b>402632</b>	<b>402646</b>	<b>402653</b>
300	<b>402605</b>	<b>402612</b>	<b>402626</b>	<b>402633</b>	<b>402647</b>	<b>402654</b>
350	<b>402606</b>	<b>402613</b>	<b>402627</b>	<b>402634</b>	<b>402648</b>	<b>402655</b>
400	<b>402607</b>	<b>402614</b>	<b>402628</b>	<b>402635</b>	<b>402649</b>	<b>402656</b>
450	<b>402608</b>	<b>402615</b>	<b>402629</b>	<b>402636</b>	<b>402650</b>	<b>402657</b>
500	<b>402609</b>	<b>402616</b>	<b>402630</b>	<b>402637</b>	<b>402651</b>	<b>402658</b>
550	<b>402610</b>	<b>402617</b>	<b>402631</b>	<b>402638</b>	<b>402652</b>	<b>402659</b>

- a készlet hátsó rögzítőelemeket is tartalmaz
- a StrongBox 86 mm-es verzióval kombinálható



## Előlap szerelési sablon



cikkszám	leírás
<b>179242</b>	frontjelölő

- furathely jelölés az elülső rögzítés felszereléséhez

## Sablon relingekhez



cikkszám	leírás
<b>179243</b>	korlát furat jelölő

- furatok kiméréséhez relingek felszereléséhez

# StrongBox - tartozékok

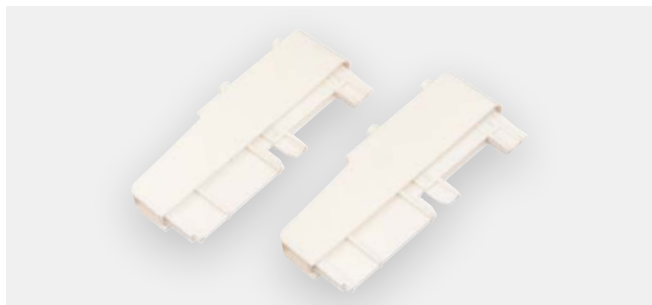
## Keresztirányú elválasztó 1 100 mm



cikkszám	szín
<b>179250</b>	fehér

- a korpusz szélességéhez igazítva vágható (profil hossza = a korpusz belső szélessége – 100 mm)
- profilmagasság: 111 mm, vastagság: 7 mm
- csak emelt egyszeres vagy dupla oldalfallal kombinálható

## Keresztirányú elválasztó 1 100 mm



cikkszám	szín
<b>328819</b>	fehér

- keresztirányú elválasztóra rápatintható
- csak emelt egyszeres vagy dupla oldalfallal kombinálható

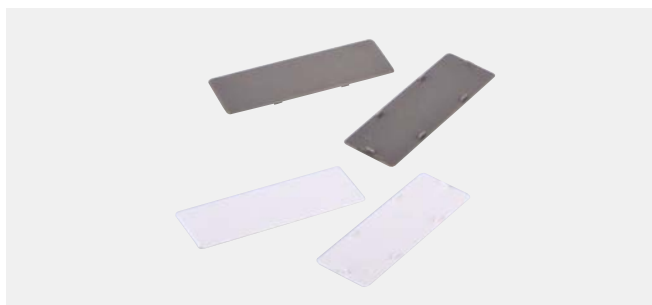
## Elválasztó panel keresztirányú osztóhoz



cikkszám	szín
<b>179281</b>	fehér

- a magas fiók jobb áttekinthetőségéhez és rendszerezéséhez
- keresztirányú elválasztóra rápatintható szerelés

## Logó nélküli takaróelem nyomtatási lehetőséggel



cikkszám	szín
<b>363035</b>	szürke
<b>363033</b>	fehér

- a takaróelem kérésre nyomtatható
- árlista kérésre elérhető

## Emelt egyszeres oldalfalak



hosszúság (mm)	szürke	fehér
450	<b>x</b>	<b>179287</b>
500	<b>146814</b>	<b>179288</b>

- 204 mm-es, egy relingos StrongBox kiegészítőkhöz használható

## Emelt dupla oldalfalak



hosszúság (mm)	szürke	fehér
450	<b>x</b>	<b>179278</b>
500	<b>146795</b>	<b>179279</b>

- 204 mm-es, egy relingos StrongBox rendszerhez alkalmas

## Keresztirányú és hosszanti kerek reling, 1 100 mm hosszúságban



cikkszám	szín
<b>179244</b>	fehér
<b>179245</b>	szürke

- vágható reling belső elválasztáshoz vagy 204 mm magas, fogantyús belső fiókhöz
- a reling hossza belső elválasztáshoz = a korpusz belső szélessége – 60 mm
- a reling hossza 204 mm magas belső fiókhöz = a korpusz belső szélessége – 71 mm

## Keresztirányú és hosszanti szögletes reling, 1 100 mm hosszúságban



cikkszám	szín
<b>402677</b>	fehér
<b>402678</b>	szürke

## Rögzítőelem kerek keresztirányú relinghez



cikkszám	szín
<b>328824</b>	fehér
<b>179246</b>	szürke

- a keresztirányú reling rögzítésére a hosszanti relinghez

## Rögzítőelem szögletes keresztirányú relinghez



cikkszám	szín
<b>402680</b>	fehér
<b>402681</b>	szürke

- a keresztirányú reling hosszanti relinghez történő rögzítéséhez

## Reling keresztcsatlakozó



cikkszám	szín
<b>328822</b>	fehér
<b>179247</b>	szürke

## Szögletes hosszanti reling végzárója



cikkszám	szín
<b>359828</b>	fehér
<b>359827</b>	szürke

## Kerek hosszanti reling végzárója



cikkszám	szín
<b>328818</b>	fehér
<b>179248</b>	szürke

# StrongBall

Bevált megoldások mindennapi használatra



## StrongBall röviden:

- csendes és egyenletes működés
- színek: **ezüst, fekete**
- változatok: teljes kihúzás, teljes kihúzás csillapítással, push, push csillapítással
- **S3** terhelhetőség **akár 35 kg**
- **S5** terhelhetőség **akár 120 kg**
- hosszválaszték: **250–1 200 mm**
- magasság: **45 mm (120 kg-os változatnál 52 mm)**
- **50 000 ciklusra** tesztelve



### StrongBall S5 - standard szerelés

hosszúság (mm)	teljeskihúzású		teljeskihúzású csillapítással		push
	45 kg-ig	120 kg-ig	45 kg-ig	75 kg-ig	45 kg-ig
	ezüst		ezüst	ezüst	ezüst
250	<b>92000</b>	x	x	x	x
300	<b>92001</b>	x	<b>92001t</b>	x	x
350	<b>92002</b>	x	<b>92002t</b>	x	<b>132269</b>
400	<b>92003</b>	x	<b>92003t</b>	x	<b>132270</b>
450	<b>92004</b>	x	<b>92004t</b>	x	<b>132271</b>
500	<b>92005</b>	x	<b>92005t</b>	<b>92032t</b>	<b>132272</b>
550	<b>92006</b>	x	<b>92006t</b>	<b>92033t</b>	<b>132273</b>
600	<b>92007</b>	x	<b>92007t</b>	<b>92034t</b>	<b>132274</b>
650	<b>92008</b>	x	x	<b>92035t</b>	x
700	<b>92009</b>	x	<b>92008t</b>	<b>92036t</b>	x
800	<b>92010</b>	<b>92040</b>	x	x	x
900	x	<b>92042</b>	x	x	x
1000	x	<b>399181</b>	x	x	x
1200	x	<b>399182</b>	x	x	x

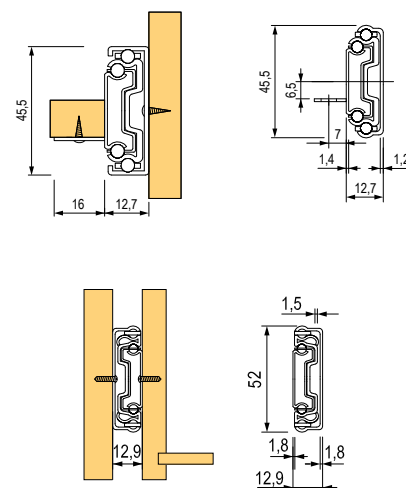
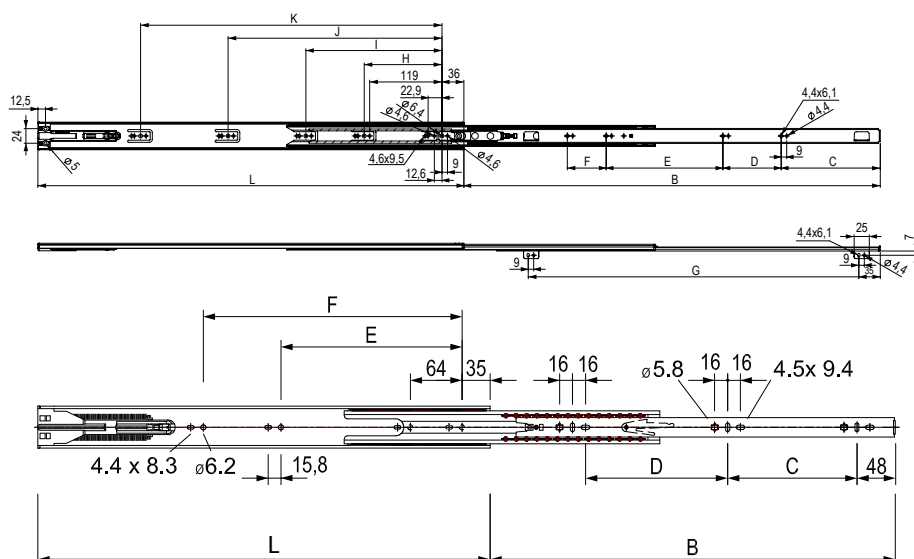
### StrongBall S5 - szerelés alátámasztással

hosszúság (mm)	teljeskihúzású	teljeskihúzású csillapítással
	45 kg-ig	
	ezüst	
300	<b>92011</b>	<b>92011t</b>
350	<b>92012</b>	<b>92012t</b>
400	<b>92013</b>	<b>92013t</b>
450	<b>92014</b>	<b>92014t</b>
500	<b>92015</b>	<b>92015t</b>
550	<b>92016</b>	<b>92016t</b>
600	<b>92017</b>	<b>92017t</b>
650	<b>92018</b>	x
700	<b>92019</b>	<b>92018t</b>



### StrongBall S3 - standard szerelés

hosszúság (mm)	teljeskihúzású csillapítással		push csillapítással	
	35 kg-ig			
	ezüst	fekete	ezüst	fekete
250	x	x	<b>502752</b>	<b>502744</b>
300	<b>502760</b>	<b>502767</b>	<b>502753</b>	<b>502745</b>
350	<b>502761</b>	<b>502768</b>	<b>502754</b>	<b>502746</b>
400	<b>502762</b>	<b>502769</b>	<b>502755</b>	<b>502747</b>
450	<b>502763</b>	<b>502770</b>	<b>502756</b>	<b>502748</b>
500	<b>502764</b>	<b>502771</b>	<b>502757</b>	<b>502749</b>
550	<b>502765</b>	<b>502772</b>	<b>502758</b>	<b>502750</b>
600	<b>502766</b>	<b>502773</b>	<b>502759</b>	<b>502751</b>



## A szettek részei

fióksínek hossza	StrongMax 16/18 csillapítással	7. oldal	StrongMax Push 16/18	9. oldal	StrongRide Uni		15. oldal
					részleges kihúzás	teljes kihúzás	
300	374229		546614		541776	541783	
350	374230		546615		541777	541784	
400	374231		546616		541778	541785	
450	374232		546617		541779	541786	
500	374233		546618		541780	541787	
550	374234		546619		541781	541788	
600	502825		x		x	x	
650	502824		x		x	x	

### StrongMini oldalfalak

5. oldal

fióksínek hossza	89		121		185	
	fehér	szürke	fehér	szürke	fehér	szürke
270	541733	541754	541740	541761	541747	541768
300	541734	541755	541741	541762	541748	541769
350	541735	541756	541742	541763	541749	541770
400	541736	541757	541743	541764	541750	541771
450	541737	541758	541744	541765	541751	541772
500	541738	541759	541745	541766	541752	541773
550	541739	541760	541746	541767	541753	541774

### StrongMax 18 oldalfalak

7. oldal

fióksínek hossza	89			121			185			249		
	fehér	szürke	fekete	fehér	szürke	fekete	fehér	szürke	fekete	fehér	szürke	fekete
300	502846	502867	x	502860	502881	x	502853	502874	x	x	x	x
350	502845	502866	x	502859	502880	x	502852	502873	x	x	x	x
400	502844	502865	x	502858	502879	x	502851	502872	x	x	x	x
450	502843	502864	502885	502857	502878	502899	502850	502871	502892	502904	502909	502914
500	502842	502863	502884	502856	502877	502898	502849	502870	502891	502905	502910	502915
550	502841	502862	x	502855	502876	x	502848	502869	x	502906	502911	x
600	503109	503115	x	503111	503117	x	503113	503119	x	502907	502912	x
650	503110	503116	x	503112	503118	x	503114	503120	x	502908	502913	x

### StrongMax 18 oldalfalak üveggel

185		
fehér	szürke	fekete
x	x	x
x	x	x
x	x	x
502931	502933	502935
502932	502934	502936
502928	502929	x
x	x	x
x	x	x

### StrongMax 16 oldalfalak

7. oldal

fióksínek hossza	89			121			185			249		
	fehér	szürke	fekete	fehér	szürke	fekete	fehér	szürke	fekete	fehér	szürke	fekete
300	374196	374211	x	374201	374216	x	374206	374221	x	x	x	x
350	374197	374212	x	374202	374217	x	374207	374222	x	x	x	x
400	374198	374213	x	374203	374218	x	374208	374223	x	x	x	x
450	374183	374189	502805	374185	374191	502819	374187	374193	502812	502826	502831	502836
500	374184	374190	502804	374186	374192	502818	374188	374194	502811	502827	502832	502837
550	374199	374214	x	374204	374219	x	374209	374224	x	502828	502833	x
600	503121	503127	x	503123	503129	x	503125	503131	x	502829	502834	x
650	503122	503128	x	503124	503130	x	503126	503132	x	502830	502835	x

### StrongMax 16 oldalfalak üveggel

185		
fehér	szürke	fekete
x	x	x
x	x	x
x	x	x
502922	502924	
502923	502925	
502919	502920	x
x	x	x
x	x	x

# Bízzon egyszer. Élvezze egész életében.



## Mit jelent az életre szóló garancia a gyakorlatban?

Az életre szóló garancia garantálja a StrongMax 18 és 16 fiókok termékcsalád hibás alkatrészeinek ingyenes cseréjét, amennyiben a hiba anyag- vagy gyártási hibából ered. Ez a garancia az első bútor teljes élettartama alatt érvényes, amelyben a StrongMax termékeket használják. Ez azt jelenti, hogy ha más bútorba szerelik be őket, az életre szóló garancia érvényét veszti. Ha a termék a garanciaidő alatt nem elérhető, automatikusan más, megfelelő pótlólagos terméket szállítunk.

✓ **Az életre szóló garancia minden 2025. január 1-jétől leadott StrongMax megrendelésre vonatkozik.**

## Pontosan mire vonatkozik a garancia?

- A kihúzható részek működése (zaj, nem megfelelő csillapítás, mozgás közbeni surlódás, nem megfelelő nyitás vagy zárás stb.)
- Oldallapok vagy a frontlap beállításának működése, rögzítés a kihúzható részhez, a hátfaltartó rögzítésének működése.
- Elülső szerelvények, idővel bekövetkezett sérülés túlzott erő alkalmazása nélkül, a beállítócsavar sérülése túlzott erő alkalmazása nélkül, nem tart az oldallapban.

## Mire nem vonatkozik?

- Maga a bútor, annak anyaga vagy kivitelezésének minősége.
- Ha a kihúzható részek helytelen beszerelése, túlterhelése vagy eredeti rendeltetéssel ellentétes használata miatt megsérültek.
- Az oldalsó panelek a szokásos használata vagy ütközése következtében megkarcolódtak vagy más módon megsérültek.
- A szétszerelés, összeszerelés és bármely egyéb kapcsolódó munka és szállítás költségeinek megtérítése.

## Hogyan érvényesíthetem az életre szóló garanciát?

A bútor tulajdonosa reklamációt nyújt be a gyártónak, aki azt továbbítja a Démos trade vállalatnak vagy annak a kiskereskedőnek, akitől a StrongMax terméket vásárolta.

## Mi van, ha nem a Démos trade ügyfele?

- Lépjen kapcsolatba a bútorgyártóval, aki a fióksíneket beszerelte, és egyeztessenek a további lépésekről.
- Ha ez a cég már nem létezik, vegye fel a kapcsolatot a Démos trade ügyfélszolgálatával, ahol megegyezünk a további lépésekről.
- A további lépéseket a gyártóval, vagy a Démos trade-nél dolgozó személlyel kötött megállapodás alapján hajtsa végre.



## Mit tegyen, ha Ön a Démos trade ügyfele?

- Használja az előre megadott reklamációs űrlapot, amely a weboldalunkon elérhető.
- A lehető leghamarabb felvesszük a StrongMax terméket, amelyre a panasz vonatkozik.
- Megvizsgáljuk a panaszt, és ha azt érvényesnek találjuk az életre szóló garancia tekintetében, új terméket küldünk az Ön címére.
- A csere feltételeiről ezután megállapodunk az Ön ügyfelével.

## Mennyi ideig tart a feldolgozás?

- A reklamációs eljárás standard értékelési ideje 30 nap.

## Miért bízhatunk a StrongMax 16 és 18 termékekben?

A maximális minőség és a termékek hosszú élettartama biztosítása érdekében termékeinket a legszigorúbb ipari szabványok szerint teszteltük:

- Kihúzható részei **TÜV** szabványok szerint vannak tesztelve, lásd az 1. mellékletet.
- A teszteket közvetlenül a Démos trade számára végezték, és azok magukban foglalják a terhelést, a ciklusok számát és az ellenállást.

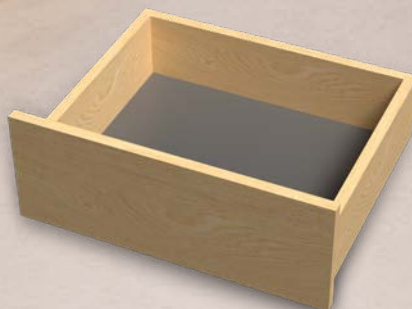


Minden információt és újdonságot megtalálnak a portálunkon  
[www.demos24plus.com](http://www.demos24plus.com)



### StrongMini

- 25 – 30 kg
- 1 mm



### StrongRide Uni

- 25 – 30 kg



### StrongMax 16/18 StrongMax 16/18 Push

- 40 kg
- 13 mm



### StrongRide 2D/3D/Push

- 40 kg



### StrongBox

- 35 kg



### StrongBall

- S3 - 35 kg
- S5 - 45 – 120 kg