

Nowa seria stelaży Strong

Nowoczesne
i dostępne cenowo



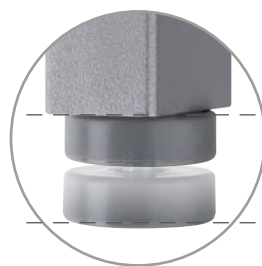
Stelaże stołowe

Jak opisać nowe stelaże Strong?

Nowoczesne, dostępne cenowo, o odpowiedniej jakości i łatwe w montażu.

Dostępne w trzech kolorach: białym, czarnym, srebrnym. Do blatów: 600/800 na 1200/1400/1600 mm.

Możliwość regulacji wysokości o 13 mm od wysokości całkowitej 722 do 735 mm.



Regulacja + 13 mm
(całkowita wysokość stelażu 722 - 735 mm)



srebrny
RAL 9006



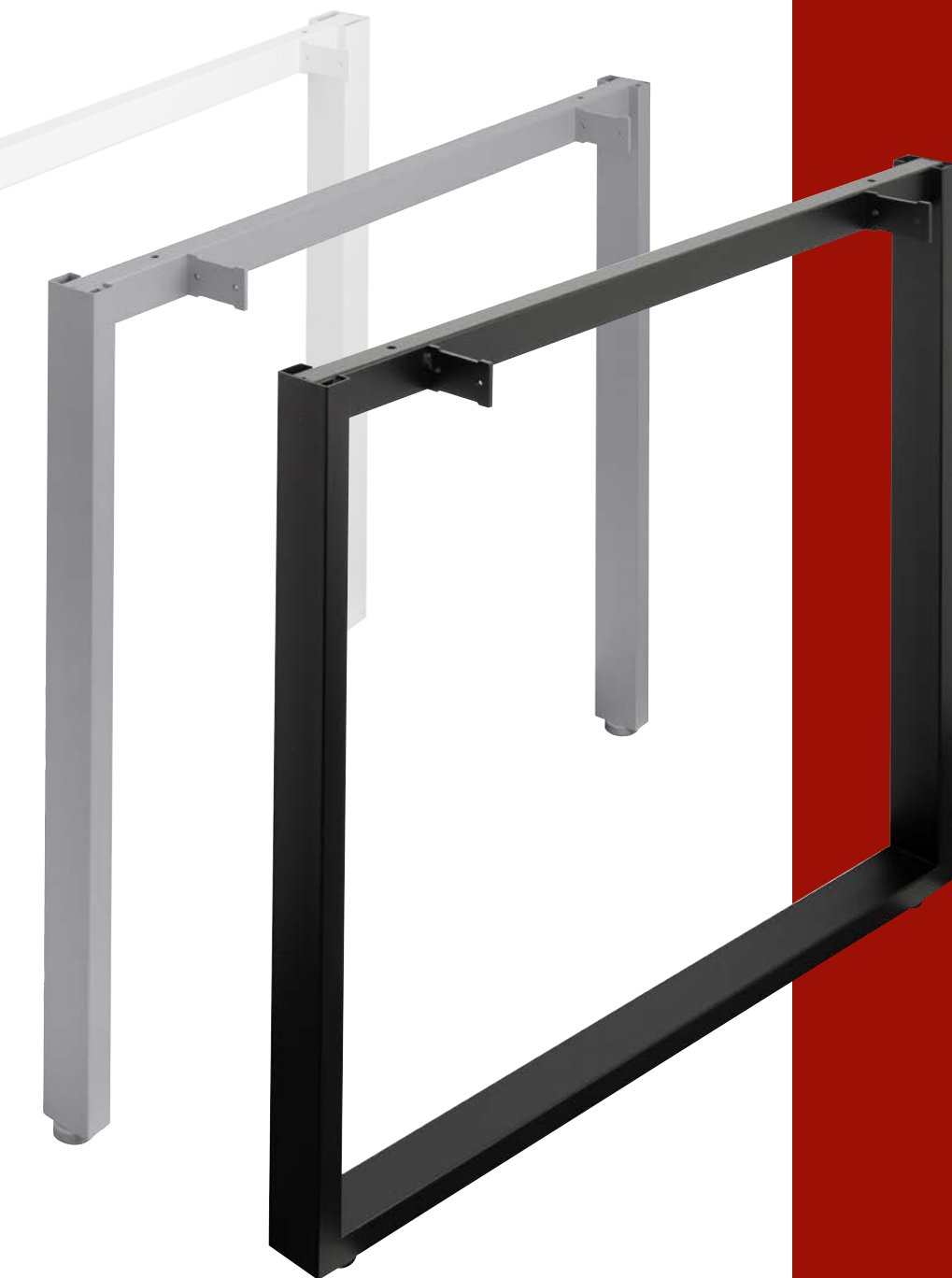
czarny
RAL 9005



biały
RAL 9016

profil	do blatu o głębokości (mm)	srebrny	czarny	biały
50 x 50	600	399953	399954	399955
	800	399961	399962	399963
50 x 25	600	315177	315343	315289
	800	315179	315345	315291
50 x 25 zamknięty	800	315182	315348	315294

- kompletna konstrukcja składa się z 2 szt. stelaży stołowych i 2 szt. belek łączących



połączenie belki

Przy zakupie tanich akcesoriów istnieje ryzyko, że nie będziesz zadowolony z ich jakości, mogą zdarzyć się też trudności w montażu wynikające z niedokładnego wykonania elementów. Mamy to na uwadze wybierając nowe produkty do serii Strong i unikamy takich sytuacji. Dlatego też stelaże Strong są wysokiej jakości, a ich montaż jest więcej niż prosty. Wystarczy dokręcić 8 śrub i gotowe.

Belka łącząca



srebrny
RAL 9006



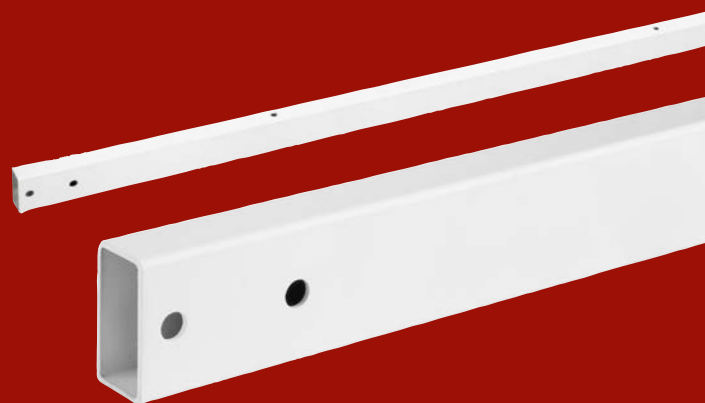
czarny
RAL 9005



biały
RAL 9016

do blatu o długości (mm)	srebrny	czarny	biały
1200	400045	400046	400047
1400	400049	400050	400051
1600	400053	400054	400055

- łączniki w zestawie



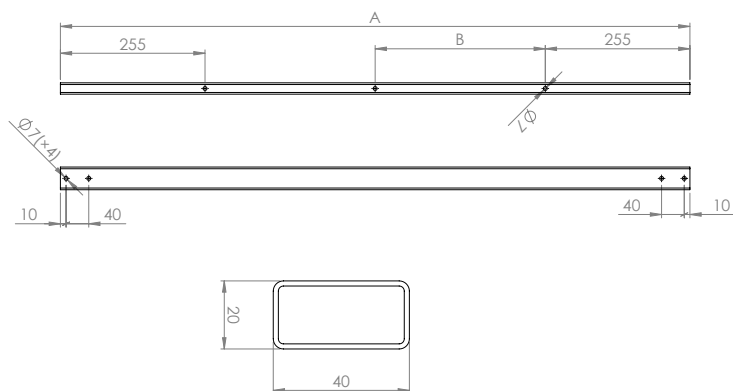
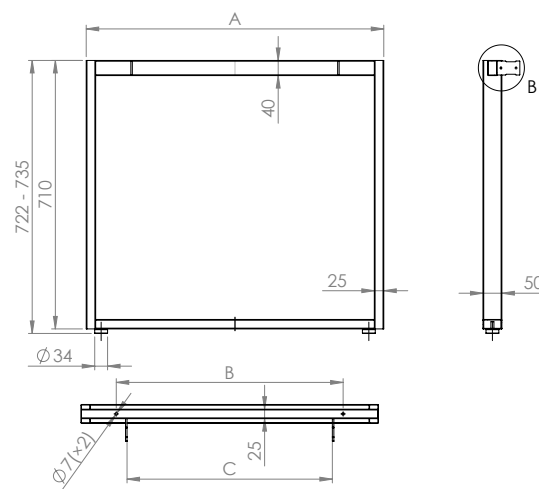
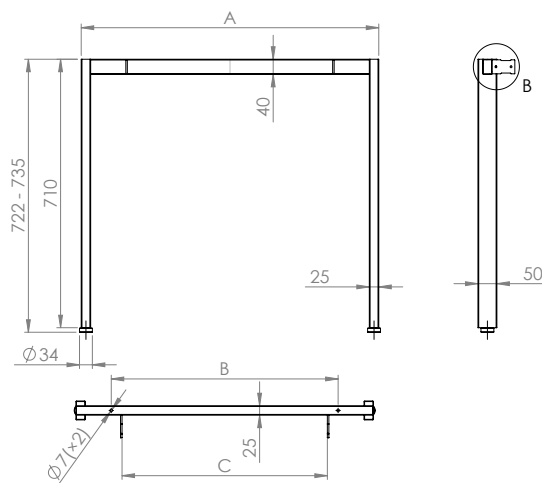
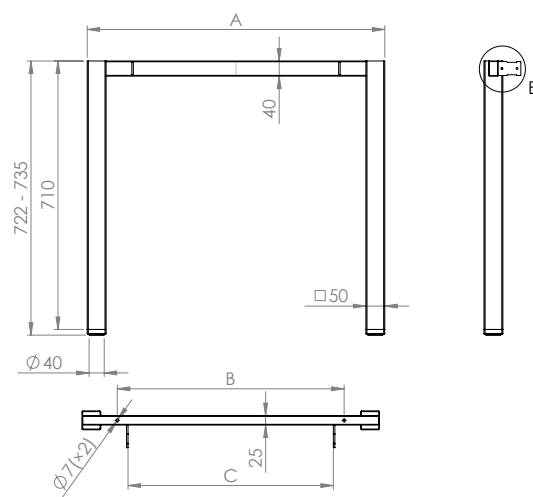
Pamiętaj! Dzięki naszej stronie internetowej www.demos-trade.com, portalowi www.demos24plus.com, kanałowi Youtube oraz aplikacji na telefony komórkowe masz stały przegląd nowości w naszej ofercie. Możesz je także zobaczyć w showroomie w Katowicach.

Stelaze stołowe

	A (mm)	B (mm)	C (mm)
Profil 50 x 50 (600 mm)	587	400	343
Profil 50 x 50 (800 mm)	787	600	543

	A (mm)	B (mm)	C (mm)
Profil 50 x 25 (600 mm)	587	400	343
Profil 50 x 25 (800 mm)	787	600	543

	A (mm)	B (mm)	C (mm)
Profil 50 x 25 zamknięty (800 mm)	787	600	543



Belka łącząca

	A (mm)	B (mm)	Ilość otworów
1 200 mm	1 110	0	2
1 400 mm	1 310	400	3
1 600 mm	1 510	500	3



www.demos-trade.com

Demos trade Sp. z o.o., Ks. mjr. Karola Woźniaka 5, 40-389 Katowice
Biuro Obsługi Klienta: T 32 790 85 82 E zamowienia@demos-trade.com