



STRONG

Výsuvy

—
ktoré majú silu



 **Demos**

Všetko pre výrobu nábytku



StrongRide Uni

NOVINKA

Vhodné na:



Zásuvky StrongMini

(v kombinácii s čelným príchytom)



Drevené zásuvky

(pri použití čelného príchytu - alternatíva StrongRide)



Jeden výsuv,
veľa možností!



StrongMini	4
StrongMax 16/18	6
StrongMax Push 16/18	8
StrongMax - príslušenstvo	10
StrongRide Uni	14
StrongRide 2D/3D/Push.....	16
StrongBox	18
StrongBox - príslušenstvo	20
StrongBall	24
Časti kompletov	26

StrongMini

Maximálny priestor v minimalistickom dizajne

NOVINKA



StrongMini v skratke:

- kompletná **zásuvka s tlmeným výsuvom**
- **hrúbka bočnice iba 1 mm** – viac úžitkového priestoru
- kompaktná konštrukcia pre moderný nábytok
- čiastočný výsuv s tlmením – nosnosť **do 25 kg**
- plný výsuv s tlmením – nosnosť **do 30 kg**
- rozsah dĺžok: **270 – 550 mm**
- výšky: **89 / 121 / 185 mm**
- farebné varianty: **biela a sivá**, zhodné so zásuvkami StrongMax
- pre hrúbku dna **10 / 16 / 18 mm**
- prírez dna a chrbta je rovnaký
- montážna šablóna kompatibilná so systémom StrongMax



Komplety StrongMini – čiastočný výsuv

ČASTI
KOMPLETOV

str. 26

dĺžka (mm)	89		121		185	
	biely	sivý	biely	sivý	biely	sivý
270	548486	548507	548493	548514	548500	548521
300	548487	548508	548494	548515	548501	548522
350	548488	548509	548495	548516	548502	548523
400	548489	548510	548496	548517	548503	548524
450	548490	548511	548497	548518	548504	548525
500	548491	548512	548498	548519	548505	548526
550	548492	548513	548499	548520	548506	548527

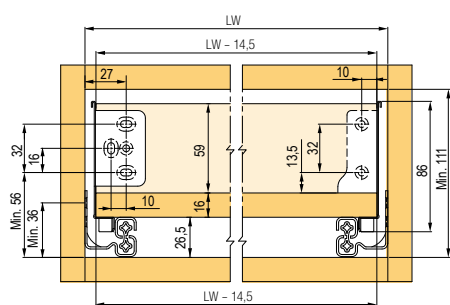
Komplety StrongMini – plný výsuv

ČASTI
KOMPLETOV

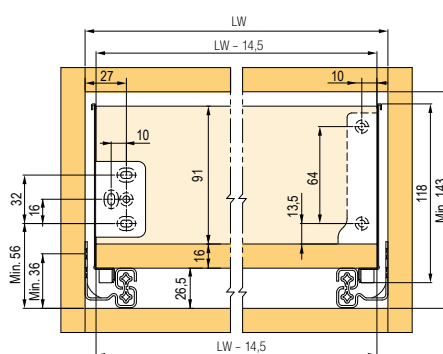
str. 26

dĺžka (mm)	89		121		185	
	biely	sivý	biely	sivý	biely	sivý
270	548528	548549	548535	548556	548542	548563
300	548529	548550	548536	548557	548543	548564
350	548530	548551	548537	548558	548544	548565
400	548531	548552	548538	548559	548545	548566
450	548532	548553	548539	548560	548546	548567
500	548533	548554	548540	548561	548547	548568
550	548534	548555	548541	548562	548548	548569

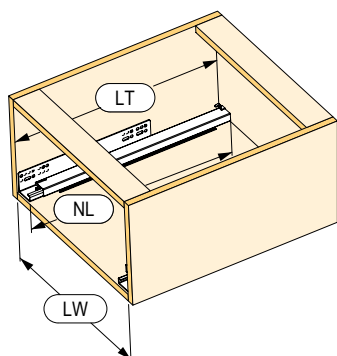
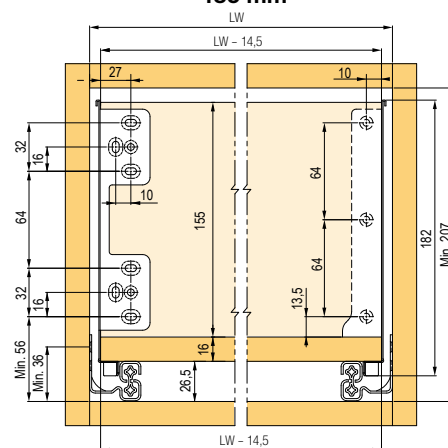
**StrongMini
89 mm**



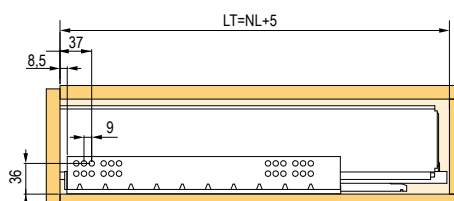
**StrongMini
121 mm**



**StrongMini
185 mm**



Hĺbka zásuvky a korpusu



NL = menovitá dĺžka výsuvu

NL - 20 = dĺžka dna

NL + 5 = vnútorná hĺbka korpusu

LW = vnútorná šírka korpusu

LW - 14,5 = šírka zadnej steny

LW - 14,5 = šírka dna

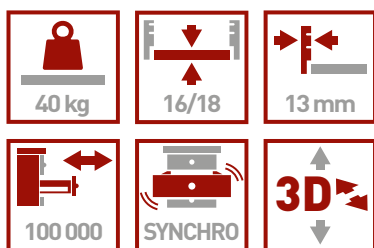
LT = celková vnútorná hĺbka korpusu

StrongMax 16/18

Sila konštrukcie - istota na roky



- moderný, elegantný dizajn
- tichý a plynulý chod zásuvky vďaka synchronizovaným výsuvom
- hrúbka bočnic **13 mm**
- **3D** regulácia čela
- nosnosť **do 40 kg**
- testované na **100 000 cyklov**
- výšky: **89 / 121 / 185 / 249 mm**
- rozsah dĺžok: **300 – 650 mm**
- farebné varianty: **sivá, biela, čierna**
- pre hrúbku dna **16 / 18 mm**
- rýchla a jednoduchá montáž
- výhodný pomer ceny a kvality
- voliteľné doplnky: sklenené bočnice, sklenené čelo, reling



Komplety StrongMax 16

ČÁSTI
KOMPLETEV str. 26

délka (mm)	89			121			185			249		
	biely	sivý	čierny	biely	sivý	čierny	biely	sivý	čierny	biely	sivý	čierny
300	502969	502937	x	502977	502945	x	502985	502953	x	x	x	x
350	502970	502938	x	502978	502946	x	502986	502954	x	x	x	x
400	502971	502939	x	502979	502947	x	502987	502955	x	x	x	x
450	502972	502940	503004	502980	502948	503012	502988	502956	503020	502993	502961	503025
500	502973	502941	503005	502981	502949	503013	502989	502957	503021	502994	502962	503026
550	502974	502942	x	502982	502950	x	502990	502958	x	502995	502963	x
600	502975	502943	x	502983	502951	x	502991	502959	x	502996	502964	x
650	502976	502944	x	502984	502952	x	502992	502960	x	502997	502965	x

so sklenenými
bočnicami

185		
biely	sivý	čierny
x	x	x
x	x	x
x	x	x
502998	502966	503027
502999	502967	x
x	502968	x
x	x	x
x	x	x

Komplety StrongMax 18

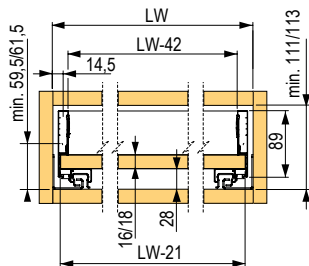
ČÁSTI
KOMPLETEV str. 26

délka (mm)	89			121			185			249		
	biely	sivý	čierny	biely	sivý	čierny	biely	sivý	čierny	biely	sivý	čierny
300	503062	503030	x	503070	503038	x	503078	503046	x	x	x	x
350	503063	503031	x	503071	503039	x	503079	503047	x	x	x	x
400	503064	503032	x	503072	503040	x	503080	503048	x	x	x	x
450	503065	503033	503094	503073	503041	503096	503081	503049	503098	503086	503054	503100
500	503066	503034	503095	503074	503042	503097	503082	503050	503099	503087	503055	503101
550	503067	503035	x	503075	503043	x	503083	503051	x	503088	503056	x
600	503068	503036	x	503076	503044	x	503084	503052	x	503089	503057	x
650	503069	503037	x	503077	503045	x	503085	503053	x	503090	503058	x

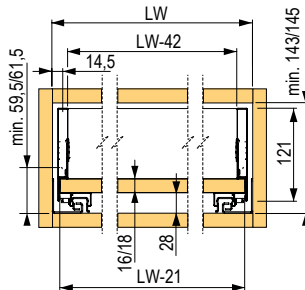
so sklenenými
bočnicami

185		
biely	sivý	čierny
x	x	x
x	x	x
x	x	x
503091	503059	503102
503092	503060	503103
503093	503061	x
x	x	x
x	x	x

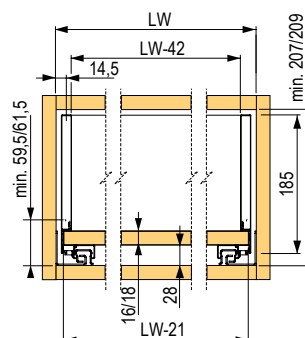
StrongMax 16/18
89 mm



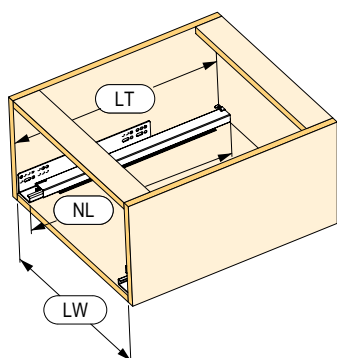
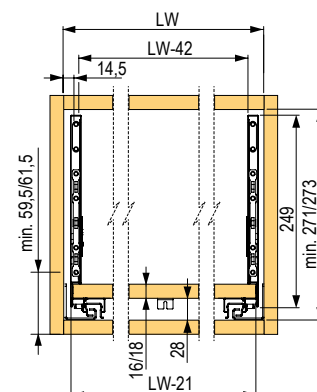
StrongMax 16/18
121 mm



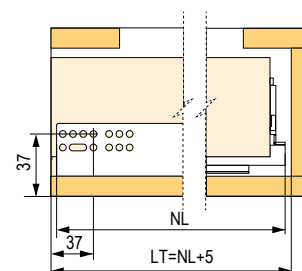
StrongMax 16/18
185 mm



StrongMax 16/18
249 mm



NL = menovitá dĺžka výsuvu
NL - 20 = dĺžka dna
NL + 5 = vnútorná hĺbka korpusu
 LW = vnútorná šírka korpusu
LW - 42 = šírka zadnej steny
LW - 21 = šírka dna
 LT = celková vnútorná hĺbka korpusu



StrongMax Push 16/18

Nula úchytiiek - maximum výhod

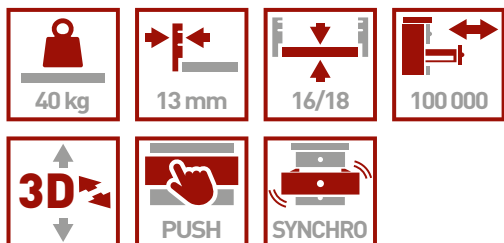
NOVINKA



DOŽIVOTNÁ
ZÁRUKA



- mechanizmus **Push-to-Open** pre bezúchytkové otváranie zásuviek
- nosnosť **až 40 kg**
- určené pre **bočnice StrongMax**
- montážna šablóna kompatibilná so systémom StrongMax
- moderný, elegantný dizajn
- tichý a plynulý chod zásuvky vďaka synchronizovaným výsuvom
- hrúbka bočnic: **13 mm**
- 3D regulácia čela
- testované na **100 000 cyklov**
- výšky: **89 / 121 / 185 / 249 mm**
- dĺžky: **300 – 550 mm**
- farebné varianty: **sivá, biela, čierna**
- pre hrúbku dna **16 / 18 mm**
- rýchla a jednoduchá montáž
- výhodný pomer ceny a kvality
- doplnkové možnosti: sklenené bočnice, sklenené čelo, reling



Komplety StrongMax Push 16

ČASTI
KOMPLETEV str. 26

so sklenenými
bočnicami

dĺžka (mm)	89			121			185			249			185		
	biely	sivý	čierny	biely	sivý	čierny	biely	sivý	čierny	biely	sivý	čierny	biely	sivý	čierny
300	551320	551344	x	551326	551350	x	551332	551356	x	x	x	x	x	x	x
350	551321	551345	x	551327	551351	x	551333	551357	x	x	x	x	x	x	x
400	551322	551346	x	551328	551352	x	551334	551358	x	x	x	x	x	x	x
450	551323	551347	551368	551329	551353	551370	551335	551359	551372	551341	551365	551376	551338	551362	551374
500	551324	551348	551369	551330	551354	551371	551336	551360	551373	551342	551366	551377	551339	551363	551375
550	551325	551349	x	551331	551355	x	551337	551361	x	551343	551367	x	551340	551364	x

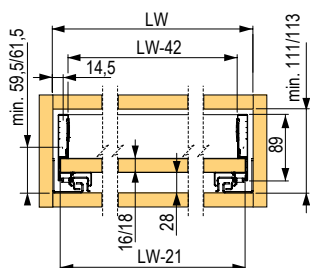
Komplety StrongMax Push 18

ČASTI
KOMPLETEV str. 26

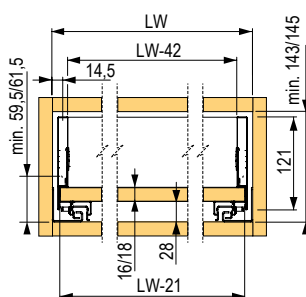
so sklenenými
bočnicami

dĺžka (mm)	89			121			185			249			185		
	biely	sivý	čierny	biely	sivý	čierny	biely	sivý	čierny	biely	sivý	čierny	biely	sivý	čierny
300	550076	550100	x	550082	550106	x	550088	550112	x	x	x	x	x	x	x
350	550077	550101	x	550083	550107	x	550089	550113	x	x	x	x	x	x	x
400	550078	550102	x	550084	550108	x	550090	550114	x	x	x	x	x	x	x
450	550079	550103	550124	550085	550109	550126	550091	550115	550128	550097	550121	550132	550094	550118	550130
500	550080	550104	550125	550086	550110	550127	550092	550116	550129	550098	550122	550133	550095	550119	550131
550	550081	550105	x	550087	550111	x	550093	550117	x	550099	550123	x	550096	550120	x

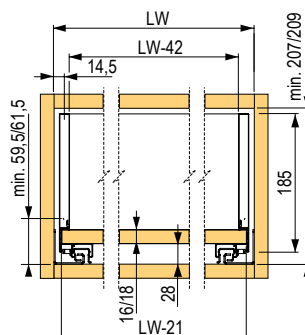
StrongMax Push 16/18
89 mm



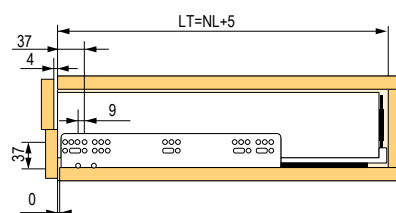
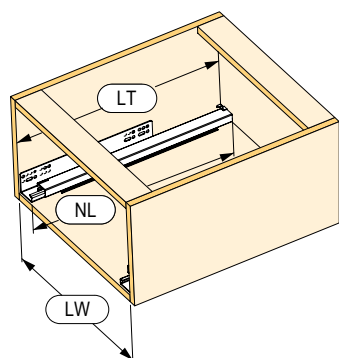
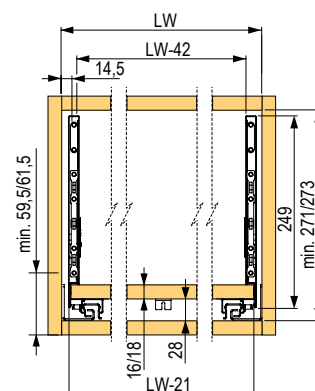
StrongMax Push 16/18
121 mm



StrongMax Push 16/18
185 mm



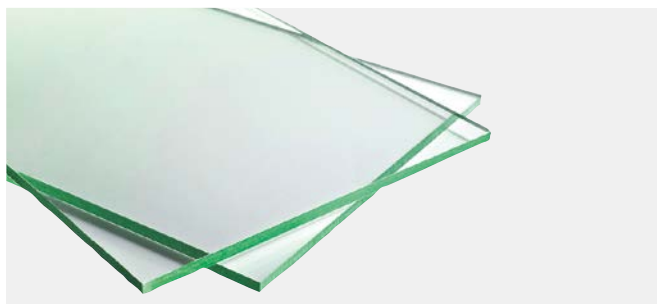
StrongMax Push 16/18
249 mm



NL = menovitá dĺžka výsuvu
 NL - 20 = dĺžka dna
 NL + 5 = vnútorná hĺbka korpusu
 LW = vnútorná šírka korpusu
 LW - 42 = šírka zadnej steny
 LW - 21 = šírka dna
 LT = celková vnútorná hĺbka korpusu

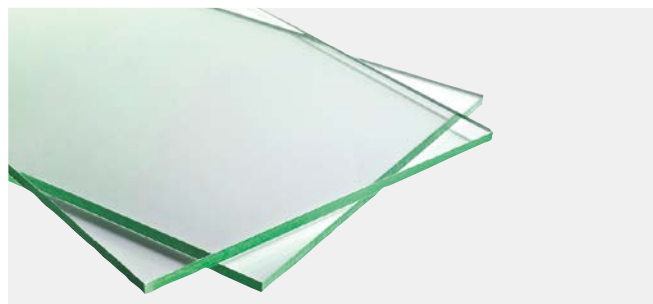
StrongMax - príslušenstvo

Sklenené čelo na korpusy DTDL 16



šírka (mm)	výška 89 (mm)	výška 121 (mm)	výška 185 (mm)	farba
500	401956	402264	402267	čire
600	401957	402265	402268	
800	401958	402266	402269	
900	403173	403174	403175	

Sklenené čelo na korpusy DTDL 18



šírka (mm)	výška 89 (mm)	výška 121 (mm)	výška 185 (mm)	farba
500	529801	529804	529807	čire
600	529802	529805	529808	
800	529803	529806	529809	

Držiaky čelného profilu pre sklenené čelá



popis	sivá	biela	čierna
H89	401948	401944	401952
H121	401949	401945	401953
H185	401950	401946	401954

Držiaky čelného profilu



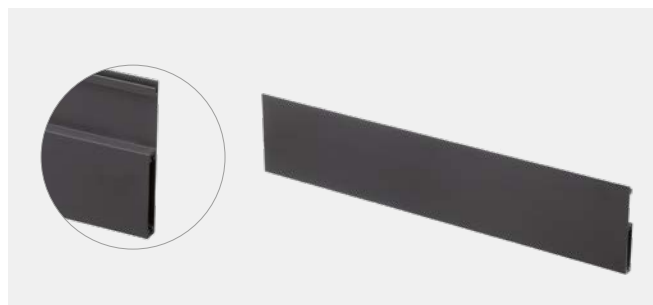
popis	sivá	biela	čierna
H89	336109	336104	400404
H121	336110	336105	400405
H185	336111	336106	400406

Čelný profil pre sklenené čelo



kód	šírka (mm)	farba
401947	1100	biela
401951		sivá
401955		čierna

Čelný profil



dĺžka (mm)	sivý	biely	čierny
800	336107	336112	×
1100	336108	336113	400408

- možno skrátiť podľa šírky korpusu
- dĺžka panelu = vnútorná šírka korpusu – 87 mm
- výška panelu 100,5 mm

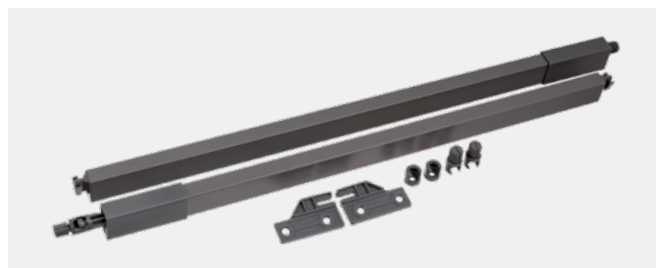
Čelný úchytový reling



dĺžka (mm)	sivý	biely	čierny
800	336115	336117	×
1100	336114	336116	400410

- možno skrátiť podľa šírky korpusu
- dĺžka relingu pre vnútornú zásuvku s výškou 185 mm = vnútorná šírka korpusu – 55 mm
- rozmer profilu 20 × 10 mm

Sada relingov pre navýšenie zásuvky



dĺžka (mm)	sivý	biely	čierny
300	×	359377	×
350	×	359378	×
400	359373	359379	×
450	359374	359380	400398
500	359375	359381	400399
550	359376	359382	×

- možnosť použitia v ľubovoľnej výške a množstve
- možno kombinovať so všetkými výškami StrongMax
- montáž na čelo zásuvky ako pri štandardných relingoch, na zadný panel pomocou špeciálnych príchytov
- rozmer profilu 23 × 13 mm

Profil pre vnútorné delenie



dĺžka (mm)	sivý	biely
1100	359822	359823

- na skrátenie podľa rozmeru zásuvky
- dĺžka profilu pre priečne delenie = vnútorná šírka korpusu – 47 mm
- dĺžka profilu pre pozdĺžne delenie = dĺžka výsuvu (NL) – 40 mm
- rozmer profilu 20 × 10 mm

Deliaci panel



kód	farba
359369	sivý
359370	biely

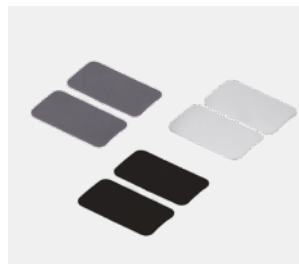
Príchyt profilu pre vnútorné delenie



kód	farba
359365	sivý
359366	biely

- pre uchytenie priečného delenia k pozdĺžnemu relingu
- vnútorné delenie sa neodporúča používať bez relingov

Krytka bez loga s možnosťou potisku



sivá	biela	čierna
363036	363034	400403

Zadná podpierka dna



kód	popis
362336	podpierka dna/zadnej steny

- podpera dna pre široké zásuvky

Predná podpierka dna pre drevené čelá



kód	popis
362335	predná

- podpera dna pre široké zásuvky

Podpierka dna pre vnútorné zásuvky



kód	popis
376287	predné vnútorné zásuvky

- podpera dna pre široké zásuvky

Šablóna pre montáž zásuvky

Označenie otvoru pre montáž čelného uchytienia StrongMax 16/18



kód	popis
512874	na výšky 89/121 mm

kód	popis
512876	na výšky 185 mm

Podložka



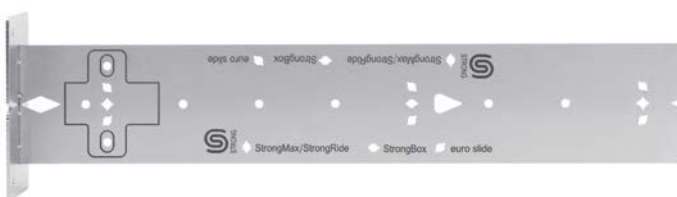
kód	popis
503409	StrongMax redukcia pre 18 mm bočnice na 16 mm doskový materiál

- redukcia dna 18 mm na dosku 16 mm
- s uchytением pre zvýšenie stability
- na 1 zásuvku je potrebných 4 – 6 ks

Šablóna pre montáž zásuviek v korpuse



kód	popis
396273	



- šablóna pre označovanie

- materiál nerez
- obojstranné použitie
- otvory na čelnej strane sú určené na označenie pozície otvoru pre zadný trň od výsuvov StrongRide
- možno použiť na označenie otvorov pre vŕtanie podložky závesov
- určená pre výsuvy:
 - StrongMax / StrongMini
 - StrongBox
 - StrongRide / StrongRide Uni
 - Strong guľôčkové výsuvy
 - Strong kolieskové výsuvy s bočnicou aj bez bočnice



Príklady použitia:

- označenie vrtania otvoru pre trň skrytých výsuvov Strong



Príklady použitia:

- označenie vrtania otvorov pre výsuvy StrongMax, StrongRide



StrongRide Uni

Jednoduchá montáž za rozumnú cenu

NOVINKA



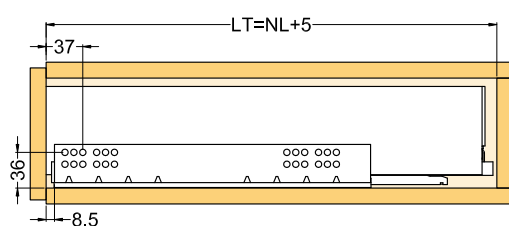
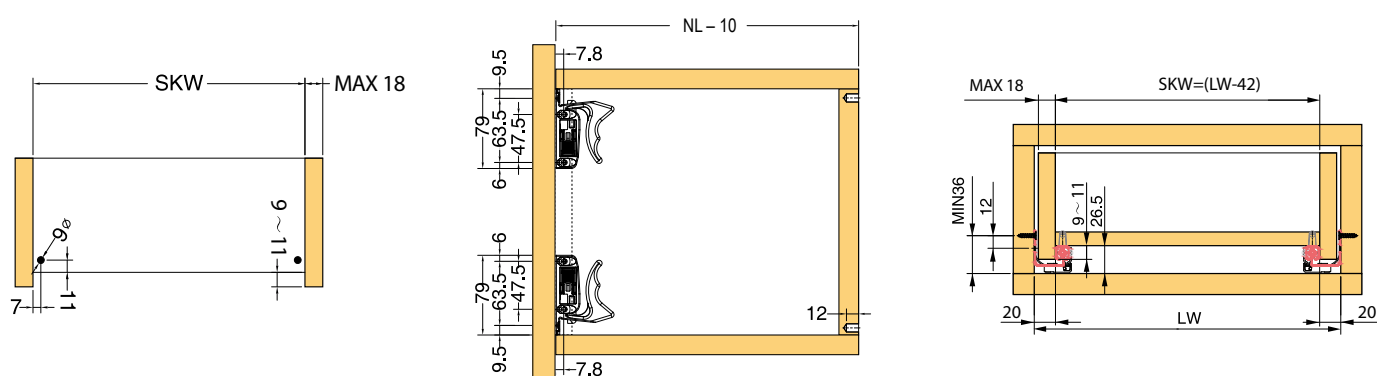
StrongRide Uni v skratke:

- plný alebo čiastočný výsuv
- tichý a plynulý chod vďaka integrovanému tlmeniu
- nosnosť **do 30 kg**
- testované na **50 000 cyklov**
- pre materiál s hrúbkou **do 18 mm**
- rozsah dĺžok: **270 – 550 mm**
- jeden štandard montáže pre rôzne druhy zásuviek
- hlavné použitie pre drevené zásuvky
- rýchla a jednoduchá montáž



StrongRide Uni

dĺžka výsuvu (mm)	čiasťový výsuv	plný výsuv
270	541775	541782
300	541776	541783
350	541777	541784
400	541778	541785
450	541779	541786
500	541780	541787
550	541781	541788



Rozmery zásuvky a vrtanie:

NL = menovitá dĺžka výsuvu

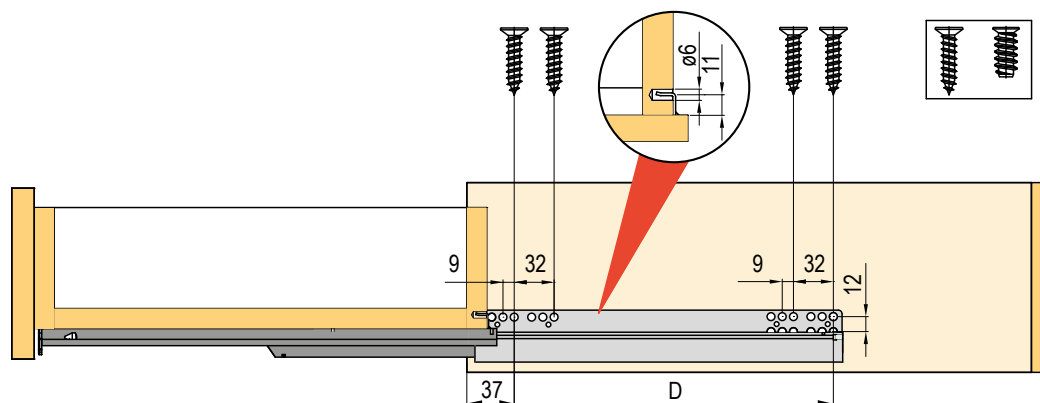
NL - 10 = dĺžka dna

LT = NL + 5 = odporúčaná minimálna hĺbka korpusu

LW = vnútorná šírka korpusu

SKW = LW - 42 = vnútorná šírka zásuvky

LT = celková vnútorná hĺbka korpusu



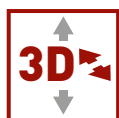
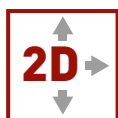
StrongRide 2D/3D/Push

Skrytá technológia stabilného výsuvu



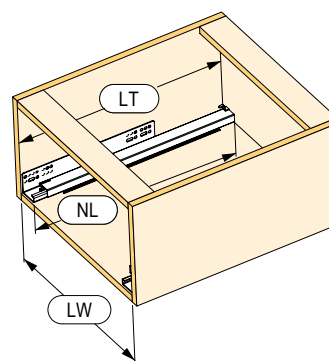
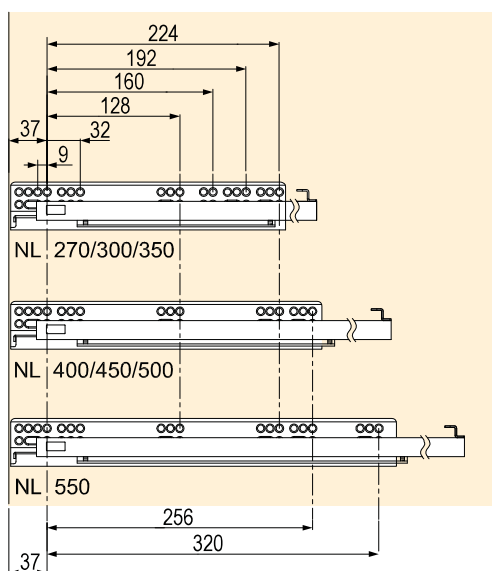
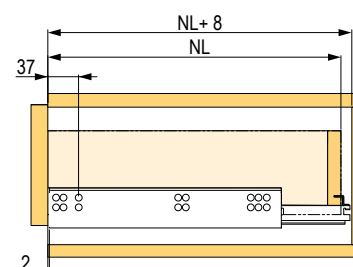
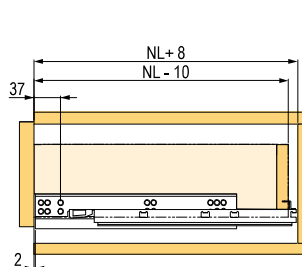
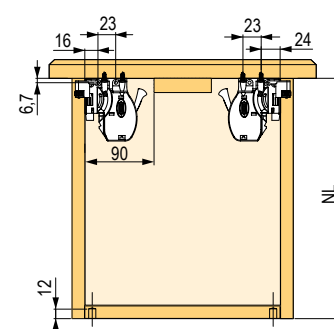
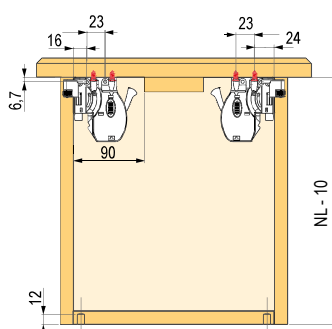
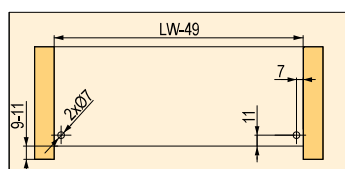
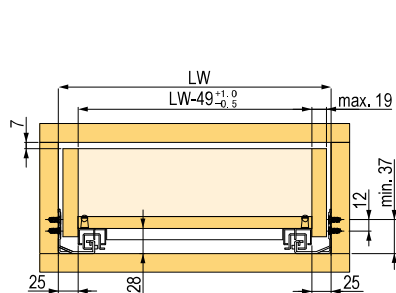
StrongRide v skratke:

- nosnosť **do 40 kg**
- testované na **60 000 cyklov**
- pre materiály s hrúbkou **16/18/19 mm**
- rozsah dĺžok: **300 – 550 mm**
- nastavenie zásuvky horizontálne ± 2 mm, vertikálne 0 až +3 mm
- možnosť nastavenia hĺbky od 0 do +3 mm v systémoch 3D
- maximálna odporúčaná šírka zásuvky je 1,6-násobok dĺžky výsuvu a 1,2-násobok v systéme 2D so synchronizáciou



StrongRide

dĺžka (mm)	3D skrytý plnovýsuv s tlmením a synchronizovaným pohybom	3D skrytý plnovýsuv s tlmením	2D Push skrytý plnovýsuv so synchronizovaným pohybom	2D skrytý čiastočný výsuv s tlmením
300	334991	238136	399221	254774
350	334992	238140	399222	254775
400	334993	238141	399223	254776
450	334994	238142	399224	254777
500	334995	238143	399225	254778
550	334996	238144	399226	254779



Rozmery zásuvky a vrtacia schéma

- NL = menovitá dĺžka výsuvu
- NL - 10 = vonkajšia hĺbka zásuvky
- NL + 8 = odporúčaná minimálna hĺbka korpusu
- LW = vnútorná šírka korpusu
- LW - 49 = vnútorná šírka zásuvky
- LT = celková vnútorná hĺbka korpusu

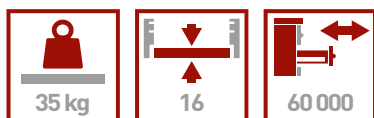
StrongBox

Komfort a voľnosť konfigurácie



StrongBox v skratke:

- plný výsuv s tlmením
- nosnosť **do 35 kg**
- pre hrúbku dna **16 mm**
- možnosť nastavenia čela horizontálne a vertikálne
- rozsah dĺžok: **270 – 550 mm**
- farby: **biela, sivá, titán**
- testované na **60 000 cyklov**
- varianty: **86 mm, 140 mm, 204 mm** s okrúhlym relingom, **204 mm** s hranatým relingom
- široký výber príslušenstva



Komplety StrongBox

86 mm

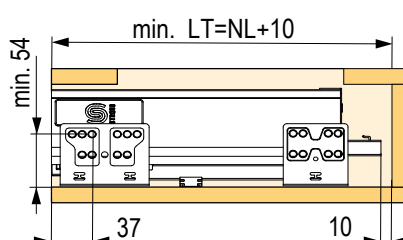
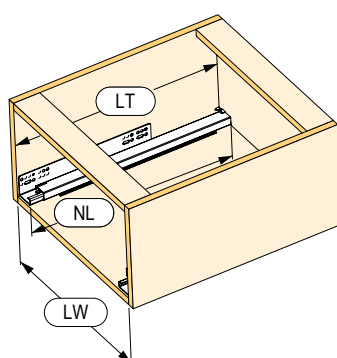
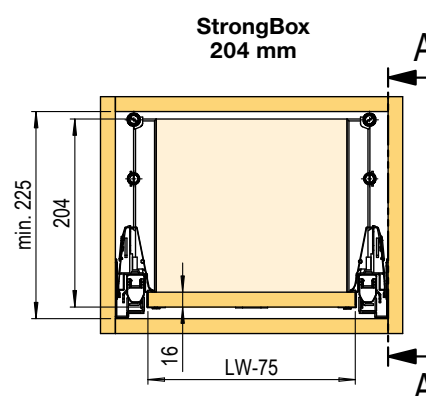
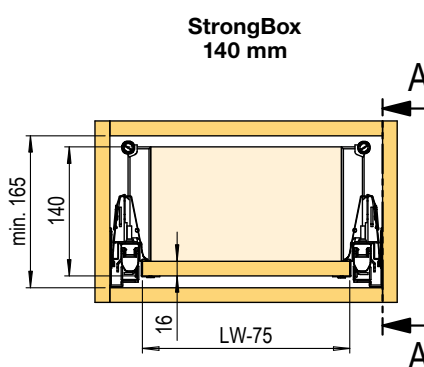
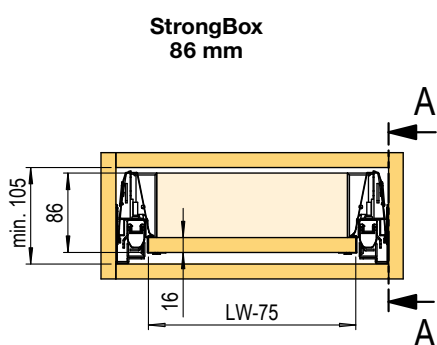
dĺžka (mm)	biely	sivý	titán
270	179252	146752	×
300	179253	146753	×
350	179254	146754	×
400	179255	146755	×
450	179256	146756	400301
500	179257	146757	400302
550	179258	146758	×

140 mm

dĺžka (mm)	s okrúhlym relingom		s hranatým relingom		
	biely	sivý	biely	sivý	titán
270	179259	146759	402576	402583	×
300	179260	146760	402577	402584	×
350	179261	146761	402578	402585	×
400	179262	146762	402579	402586	×
450	179263	146763	402580	402587	400290
500	179264	146764	402581	402588	400291
550	179265	146765	402582	402589	×

204 mm

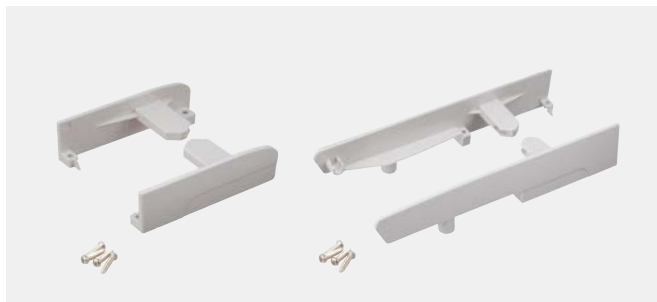
dĺžka (mm)	s jedným okrúhlym relingom		s dvoma okrúhlymi relingami		s jedným hranatým relingom			s dvoma hranatými relingami		
	biely	sivý	biely	sivý	biely	sivý	titán	biely	sivý	titán
270	276473	276474	179266	146768	404258	404265	×	402590	402597	×
300	276475	276476	179267	146769	404259	404266	×	402591	402598	×
350	276477	276478	179268	146770	404260	404267	×	402592	402599	×
400	276480	276481	179269	146771	404261	404268	×	402593	402600	×
450	276482	276483	179270	146772	404262	404269	402573	402594	402601	400310
500	276484	276485	179271	146773	404263	404270	402574	402595	402602	400313
550	276486	276487	179273	146774	404264	404271	×	402596	402603	×



NL - nominálna dĺžka výsuvu
 NL - 7 - dĺžka dna
 NL + 10 - vnútorná hĺbka korpusu
 LW - vnútorná šírka korpusu
 LW - 89 - šírka zadného čela
 LW - 75 - šírka dna
 LT = celková vnútorná hĺbka korpusu

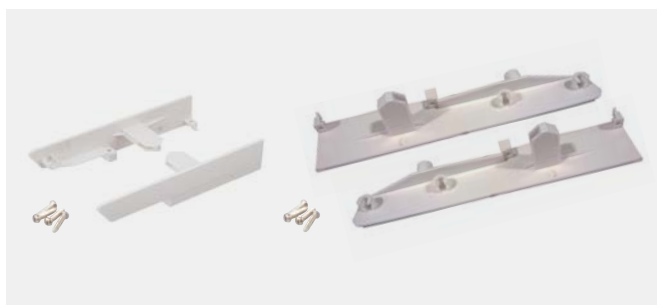
StrongBox - príslušenstvo

Držiak čela pre vnútornú zásuvku s okrúhlym čelným relingom



popis	biely	sivý
H86	328812	179238
H140 s jedným relingom	328811	179239
H204 s jedným relingom	328814	179240
H204 s dvoma relingami	291439	293609

Držiak čela pre vnútornú zásuvku s hranatým čelným relingom



popis	biely	sivý
H86	328812	179238
H140 s jedným relingom	328811	179239
H204 s jedným relingom	402673	402674
H204 s dvoma relingami	402675	402676

Čelný profil dĺžka 1 100 mm



biely	sivý	titán
179235	179234	402667

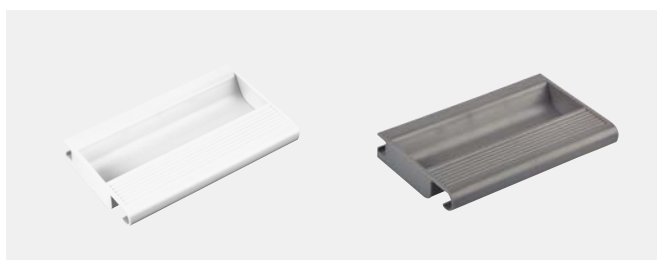
- pre všetky výšky bočníc (86, 140, 204 mm)
- dĺžka panelu = vnútorná šírka korpusu – 87 mm

Hranatý čelný reling 1 100 mm



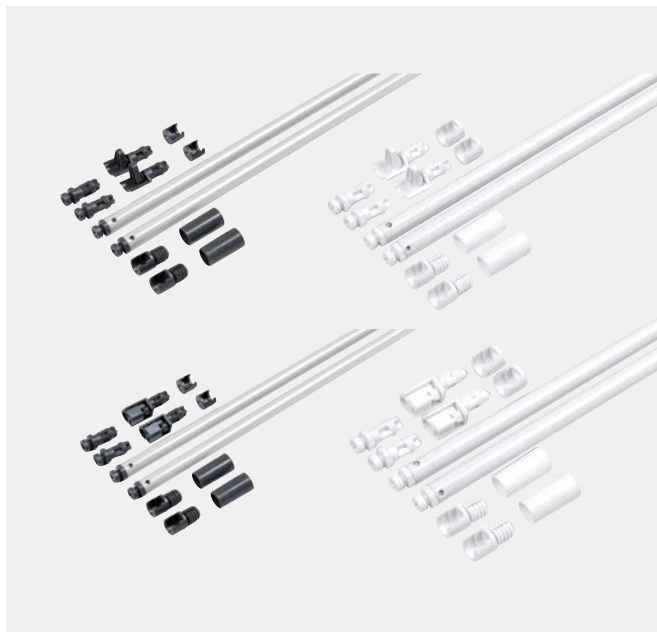
biely	sivý
402668	402669

Úchytka pre vnútornú zásuvku s okrúhlym relingom H204



biely	sivý
328820	179241

Komplety bočných okrúhlych relingov pre navýšenie zásuvky



dĺžka (mm)	sivý		biely	
	horný reling	stredový reling	horný reling	stredový reling
270	283738	283752	283739	283753
300	283740	283754	283741	283755
350	283742	283756	283743	283757
400	283744	283758	283745	283759
450	283746	283760	283747	283761
500	283748	283762	283749	283763
550	283750	283764	283751	283765

- komplet obsahuje čelné kovanie na skrutku aj hmoždinku
- jednotlivé komponenty kompletu je možné objednať aj na našom portáli
- samostatné čelné držiaky relingu na skrutku
 - biele 246699
 - sivé 246700
- samostatné čelné držiaky na hmoždinku
 - biele 246795
 - sivé 246796

Komplety pozdĺžnych hranatých relingov pre navýšenie zásuvky



dĺžka (mm)	výška 140 mm		výška 204 mm s jedným relingom		výška 204 mm s dvoma relingami	
	biely	sivý	biely	sivý	biely	sivý
270	402604	402611	402625	402632	402646	402653
300	402605	402612	402626	402633	402647	402654
350	402606	402613	402627	402634	402648	402655
400	402607	402614	402628	402635	402649	402656
450	402608	402615	402629	402636	402650	402657
500	402609	402616	402630	402637	402651	402658
550	402610	402617	402631	402638	402652	402659

- set obsahuje aj zadné príchyty
- kombinuje sa s verziou StrongBoxu 86 mm



Šablóna pre montáž čela



kód	popis
179242	označovač čela

- k označeniu otvoru na montáž čelného uchytenia

Šablóna pre relingy



kód	popis
179243	šablóna pre reling

- k vymeraniu otvorov na uchytenie relingov

StrongBox - príslušenstvo

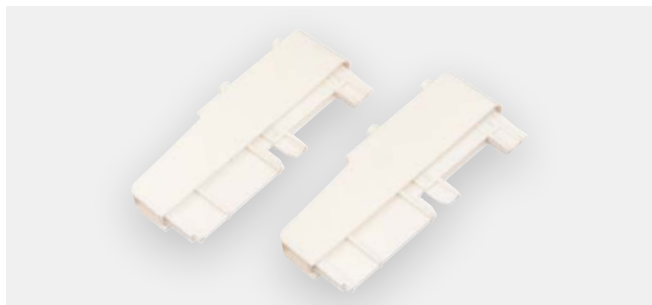
Priečný predel 1 100 mm



kód	farba
179250	biely

- na skrátenie podľa šírky korpusu (dĺžka profilu = vnútorná šírka korpusu – 100 mm)
- výška profilu 111 mm, hrúbka 7 mm
- iba v kombinácii so zvýšenou jednoduchou alebo dvojitou bočnicou

Sada koncoviek priečného predelu



kód	farba
328819	biely

- k naklapnutiu na priečný predel
- iba v kombinácii so zvýšenou jednoduchou alebo dvojitou bočnicou

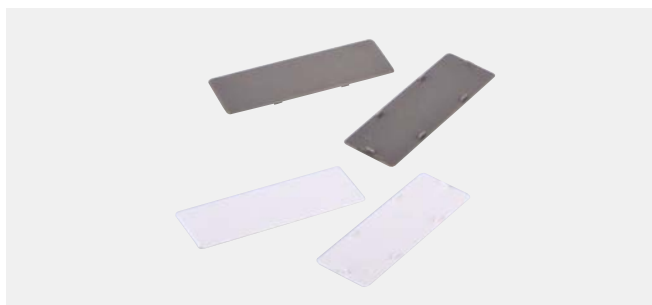
Deliaci panel na priečný predel



kód	farba
179281	biely

- pre lepší prehľad a organizáciu vysokej zásuvky
- montáž naklapnutím na priečný predel

Krytka bez loga s možnosťou potlače



kód	farba
363035	sivá
363033	biela

- krytku je možné na vyžiadanie nechať potlačiť
- cenník na vyžiadanie

Zvýšené bočnice jednoduché



dĺžka (mm)	sivá	biela
450	×	179287
500	146814	179288

- vhodné pre príslušenstvo StrongBox s výškou 204 mm s jedným relingom

Zvýšené bočnice dvojité



dĺžka (mm)	sivá	biela
450	×	179278
500	146795	179279

- vhodné pre príslušenstvo StrongBox s výškou 204 mm s jedným relingom

Priečny a pozdĺžny guľatý reling, dĺžka 1 100 mm



kód	farba
179244	biely
179245	sivý

- reling na skrátenie pre vnútorné delenie alebo pre vnútornú zásuvku výšky 204 mm s úchytkou
- dĺžka relingu pre vnútorné delenie = vnútorná šírka korpusu – 60 mm
- dĺžka relingu pre vnútornú zásuvku výšky 204 mm = vnútorná šírka korpusu – 71 mm

Priečny a pozdĺžny hranatý reling, dĺžka 1 100 mm



kód	farba
402677	biely
402678	sivý

Príchyty pre guľatý priečny reling



kód	farba
328824	biely
179246	sivý

- pre uchytenie priečneho relingu k pozdĺžnemu relingu

Príchyty pre hranatý priečny reling



kód	farba
402680	biely
402681	sivý

- pre uchytenie priečneho relingu k pozdĺžnemu relingu

Križová spojka relingov



kód	farba
328822	biely
179247	sivý

Záslepka hranatého pozdĺžneho relingu



kód	farba
359828	biela
359827	sivá

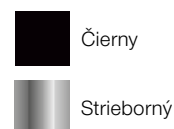
Záslepka guľatého pozdĺžneho relingu



kód	farba
328818	biela
179248	sivá

StrongBall

Osvedčené riešenia pre každodenné použitie



StrongBall v skratke:

- tichý a plynulý chod
- farby: **strieborná, čierna**
- verzie: plnovýsuv, plnovýsuv s tlmením, push, push s tlmením
- nosnosť **S3 do 35 kg**
- nosnosť **S5 do 120 kg**
- dĺžky **250 – 1 200 mm**
- výška **45 mm (variant 120 kg – 52 mm)**
- testované na 50 000 cyklov



StrongBall S5 - štandardná montáž

dĺžka (mm)	plnovýsuv		plnovýsuv s tlmením		push
	do 45 kg	do 120 kg	do 45 kg	do 75 kg	do 45 kg
	strieborná		strieborná	strieborná	strieborná
250	92000	x	x	x	x
300	92001	x	92001t	x	x
350	92002	x	92002t	x	132269
400	92003	x	92003t	x	132270
450	92004	x	92004t	x	132271
500	92005	x	92005t	92032t	132272
550	92006	x	92006t	92033t	132273
600	92007	x	92007t	92034t	132274
650	92008	x	x	92035t	x
700	92009	x	92008t	92036t	x
800	92010	92040	x	x	x
900	x	92042	x	x	x
1000	x	399181	x	x	x
1200	x	399182	x	x	x

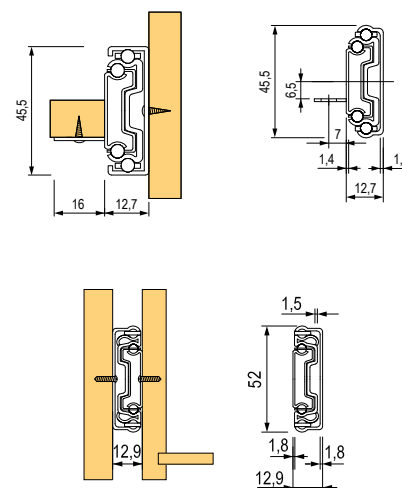
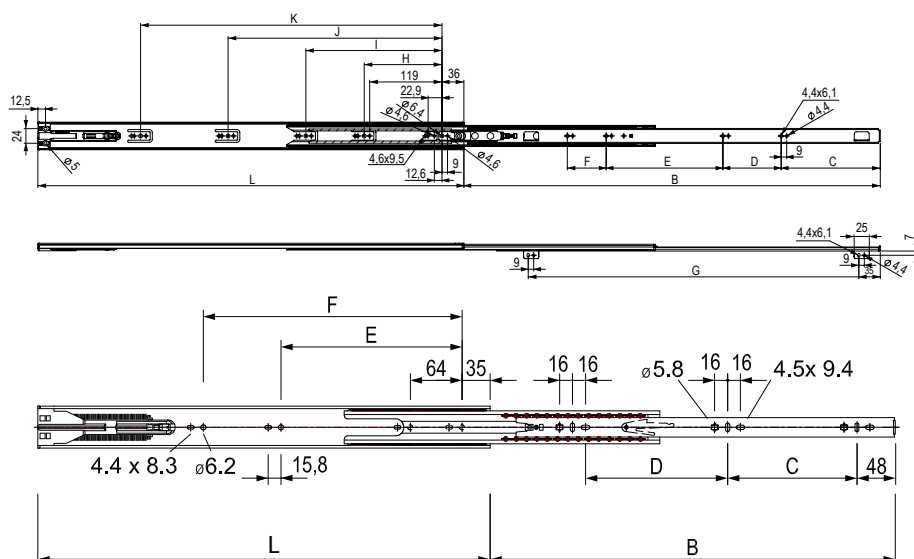
StrongBall S5 - montáž s podperou

dĺžka (mm)	plnovýsuv	plnovýsuv s tlmením
	do 45 kg	
	strieborná	
300	92011	92011t
350	92012	92012t
400	92013	92013t
450	92014	92014t
500	92015	92015t
550	92016	92016t
600	92017	92017t
650	92018	x
700	92019	92018t



StrongBall S3 - štandardná montáž

dĺžka (mm)	plnovýsuv s tlmením		push s tlmením	
	do 35 kg			
	strieborná	čierna	strieborná	čierna
250	x	x	502752	502744
300	502760	502767	502753	502745
350	502761	502768	502754	502746
400	502762	502769	502755	502747
450	502763	502770	502756	502748
500	502764	502771	502757	502749
550	502765	502772	502758	502750
600	502766	502773	502759	502751



Časti kompletov

Výsuvy

dĺžka výsuvu	StrongMax 16/18 s tlmením	StrongMax Push 16/18	StrongRide Uni	
	str. 7	str. 9	čiastočný výsuv	plný výsuv
300	374229	546614	541776	541783
350	374230	546615	541777	541784
400	374231	546616	541778	541785
450	374232	546617	541779	541786
500	374233	546618	541780	541787
550	374234	546619	541781	541788
600	502825	x	x	x
650	502824	x	x	x

StrongMini bočnice

str. 5

dĺžka výsuvu	89		121		185	
	biele	sivé	biele	sivé	biele	sivé
270	541733	541754	541740	541761	541747	541768
300	541734	541755	541741	541762	541748	541769
350	541735	541756	541742	541763	541749	541770
400	541736	541757	541743	541764	541750	541771
450	541737	541758	541744	541765	541751	541772
500	541738	541759	541745	541766	541752	541773
550	541739	541760	541746	541767	541753	541774

StrongMax 18 bočnice

str. 7

dĺžka výsuvu	89			121			185			249		
	biele	sivé	čierne	biele	sivé	čierne	biele	sivé	čierne	biele	sivé	čierne
300	502846	502867	x	502860	502881	x	502853	502874	x	x	x	x
350	502845	502866	x	502859	502880	x	502852	502873	x	x	x	x
400	502844	502865	x	502858	502879	x	502851	502872	x	x	x	x
450	502843	502864	502885	502857	502878	502899	502850	502871	502892	502904	502909	502914
500	502842	502863	502884	502856	502877	502898	502849	502870	502891	502905	502910	502915
550	502841	502862	x	502855	502876	x	502848	502869	x	502906	502911	x
600	503109	503115	x	503111	503117	x	503113	503119	x	502907	502912	x
650	503110	503116	x	503112	503118	x	503114	503120	x	502908	502913	x

StrongMax 18 bočnice so sklom

str. 7

185		
biele	sivé	čierne
x	x	x
x	x	x
x	x	x
502931	502933	502935
502932	502934	502936
502928	502929	x
x	x	x
x	x	x

StrongMax 16 bočnice

str. 7

dĺžka výsuvu	89			121			185			249		
	biele	sivé	čierne	biele	sivé	čierne	biele	sivé	čierne	biele	sivé	čierne
300	374196	374211	x	374201	374216	x	374206	374221	x	x	x	x
350	374197	374212	x	374202	374217	x	374207	374222	x	x	x	x
400	374198	374213	x	374203	374218	x	374208	374223	x	x	x	x
450	374183	374189	502805	374185	374191	502819	374187	374193	502812	502826	502831	502836
500	374184	374190	502804	374186	374192	502818	374188	374194	502811	502827	502832	502837
550	374199	374214	x	374204	374219	x	374209	374224	x	502828	502833	x
600	503121	503127	x	503123	503129	x	503125	503131	x	502829	502834	x
650	503122	503128	x	503124	503130	x	503126	503132	x	502830	502835	x

StrongMax 16 bočnice so sklom

str. 7

185		
biele	sivé	čierne
x	x	x
x	x	x
x	x	x
502922	502924	
502923	502925	
502919	502920	x
x	x	x
x	x	x

Raz dôveruj. Užívaj si to celý život.



Čo znamená výraz doživotná záruka v praxi?

Doživotná záruka zaručuje **bezplatnú** náhradu vadných komponentov produktového radu výsuvov **StrongMax 18 a 16** v prípade ich zlyhania z dôvodu **materiálovej** alebo **výrobnej vady**. Táto záruka platí počas životnosti prvého nábytku, do ktorého sú produkty radu StrongMax použité. To znamená, že ak budú znovu inštalované do iného nábytku, doživotná záruka prestáva platiť. Ak počas platnosti záruky výrobok už nebude dostupný, doručíme automaticky inú, adekvátnu náhradu.

✓ **Doživotná záruka platí pre všetky objednávky StrongMax realizované od 1.1.2025.**

Na čo je možné záruku využiť?

- Funkčnosť výsuvov (hlučnosť, nefunkčné tlmenie, drhnutie pri pohybe, nesprávny chod otvárania alebo zatvárania atď.)
- Bočnice, resp. funkčnosť nastavenia čela, uchytenie na výsuv, funkčnosť uchytenia zadného držiaka.
- Čelné kovanie: prasknutie v čase bez použitia nadmernej sily, prasknutie skrutky pre nastavenie bez použitia nadmernej sily, nedrží v bočnici.

Na čo záruku využiť nie je možné?

- Samotný nábytok, jeho materiál alebo kvalitu spracovania.
- Výsuvy poškodené nesprávnou inštaláciou, nadmerným zaťažením alebo použitím v rozpore s pôvodným určením.
- Poškriabané alebo inak poškodené bočnice bežným používaním alebo nárazom.
- Hradenie nákladov na demontáž, montáž a akúkoľvek ďalšiu súvisiacu prácu a dopravu.

Ako uplatniť doživotnú záruku?

Reklamáciu uplatní vlastník nábytku u svojho výrobcu, ktorý ju následne uplatní u Démos trade alebo u obchodníka, od ktorého StrongMax zakúpil.



Ak nie ste zákazník Démos trade:

- Kontaktujte výrobcu nábytku, ktorý výsuv montoval a dohodnite sa s ním na ďalšom postupe.
- Ak táto firma už neexistuje, obráťte sa na zákaznícky servis Démos trade, kde sa dohodneme na ďalšom postupe.
- Ďalší postup realizujte podľa dohody s výrobcou alebo človekom na Démos trade.

Ak ste zákazník Démos trade:

- Použite reklamačný formulár dostupný na portáli www.demos24plus.com.
- V prípade, že portál nevyužívate, kontaktujte nás e-mailom na adrese reklamacie@demos-trade.com alebo v niektorej z našich predajní.
- Reklamáciu posúdime a ak uznáme jej oprávnenosť vzhľadom na doživotnú záruku, odošleme na vašu adresu nový výrobok.
- Jeho výmena už je na dohode s vaším zákazníkom.

Ako dlho trvá vybavenie?

Reklamačný proces má štandardnú dobu vyhodnotenia 30 dní.

Prečo môžeme výrobkom StrongMax 16 a 18 dôverovať?

Aby sme zabezpečili maximálnu kvalitu a dlhú životnosť produktov, vykonali sme testovanie podľa najprísnejších priemyselných štandardov:

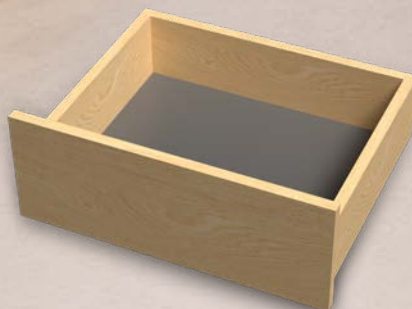
- Naše výsuvy sú testované podľa **TÜV** štandardov.
- Testy boli vykonané priamo na naše meno a zahŕňajú zaťaženie, počet cyklov a odolnosť.





StrongMini

- 25 – 30 kg
- 1 mm



StrongRide Uni

- 25 – 30 kg



StrongMax 16/18 StrongMax 16/18 Push

- 40 kg
- 13 mm



StrongRide 2D/3D/Push

- 40 kg



StrongBox

- 35 kg



StrongBall

- S3 - 35 kg
- S5 - 45 – 120 kg