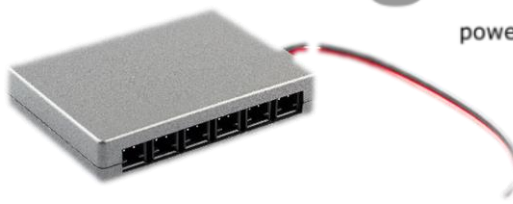




StrongLumio

powered by:



StrongLumio récepteur pour capteurs de charge sans fil

546610, 546611, 546612, 546613

1. Description du produit

Le produit est conçu pour commuter un éclairage LED à l'aide d'interrupteurs/capteurs à distance. Il s'agit d'un récepteur de signal sans fil qui, une fois appairé avec l'interrupteur sans fil approprié, permet de contrôler un éclairage LED d'une tension de 12–24 V.

Utilisez l'appareil uniquement conformément à ce mode d'emploi. Ne démontez ni ne modifiez le produit de quelque manière que ce soit. Conservez et utilisez l'appareil uniquement dans un environnement sec, à l'intérieur ou dans un espace protégé des intempéries. L'appareil n'est pas destiné à une utilisation en extérieur.

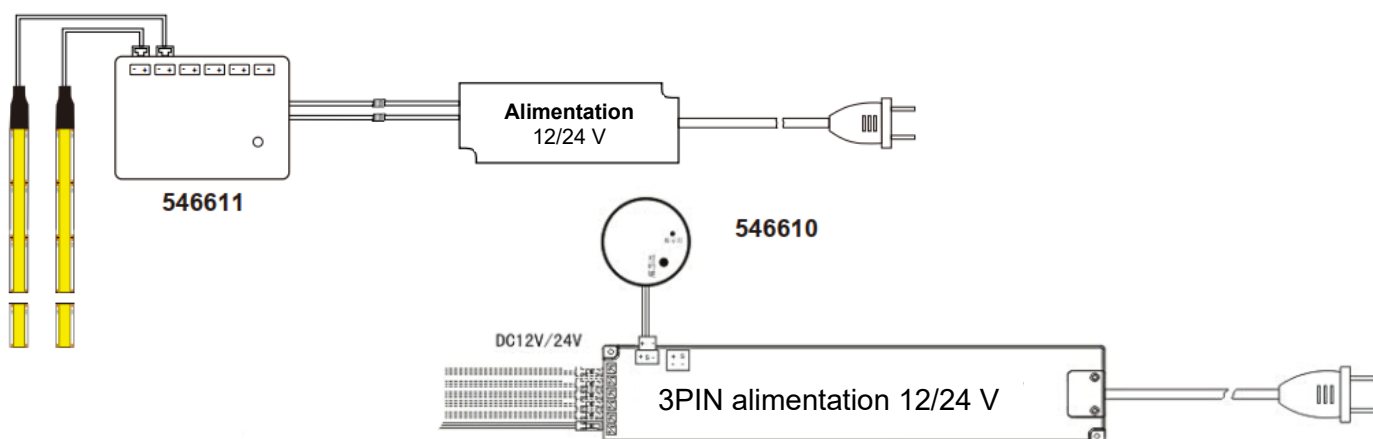
1.1. Schéma de câblage

Les récepteurs 546610 et 546611 ont les mêmes fonctions et ne diffèrent que par leur mode de raccordement.

Le modèle 546610 peut être utilisé exclusivement avec une alimentation 3PIN.

Le modèle 546611 est équipé d'un connecteur d'alimentation rond et de connecteurs Mini en sortie, commandés simultanément.

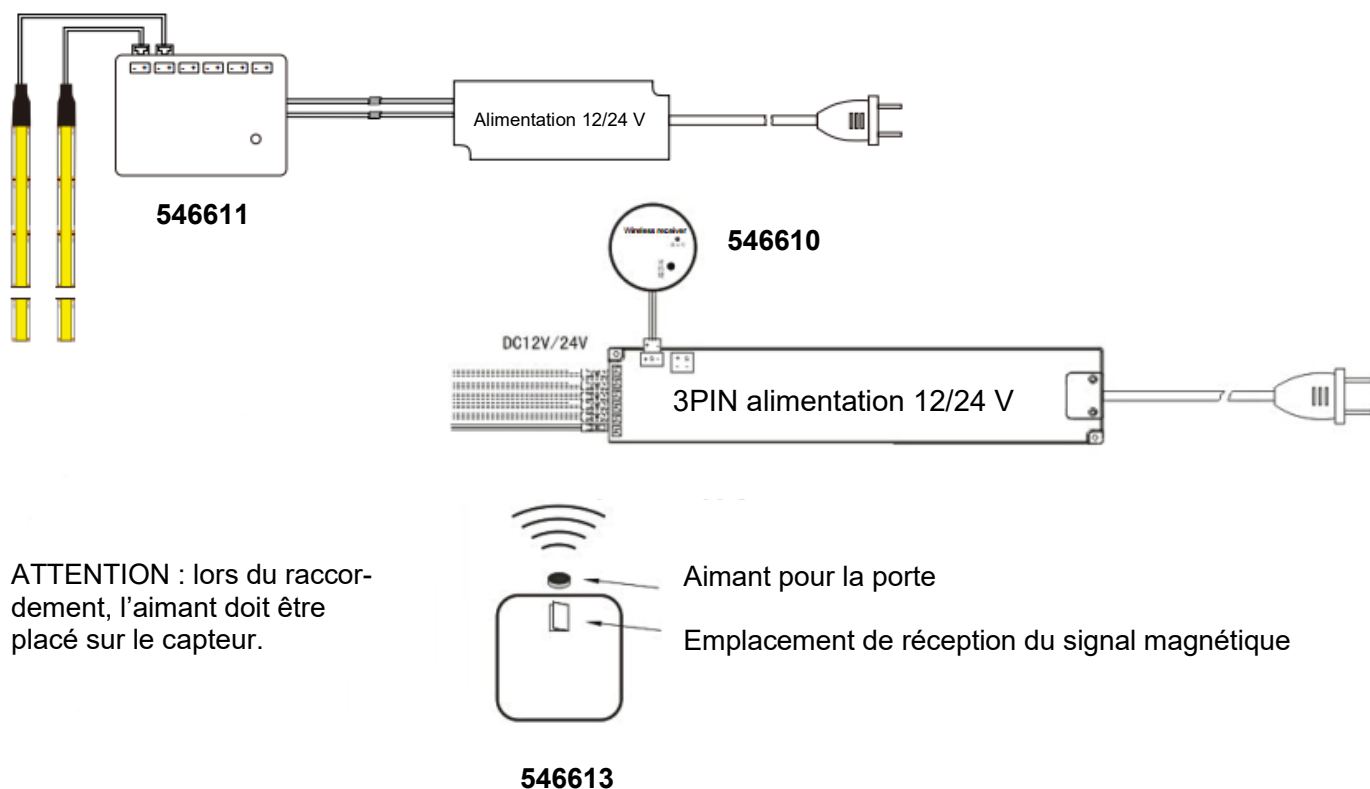
1.1.1. Avec un interrupteur tactile 546612



Emplacement pour le contrôle tactile



1.1.2. Avec un capteur magnétique de porte 546613



2. Spécifications

Model	544612	544613	544610	544611
Portée du signal	15 m			
Fréquence sans fil	433,92 MHz			
Alimentation	DC 5 V	DC 5 V	DC 12-24 V	DC 12-24 V
Courant maximal				6 A au total, 3 A/ sortie
Mémoire			8 interrupteurs, remplacement du plus ancien (FIFO)	
Portée de l'aimant		1-1,5 cm		
Dimensions (mm)	46x46x9	46x46x9	Ø 44x10	44x60x12
Variation d'intensité	ANO (5-100 %)	NE		

3. Description des fonctions

3.1. Appairage

- Appuyez sur le bouton d'appairage du récepteur. Le témoin lumineux s'allume en bleu.
- Appuyez sur le bouton situé à l'arrière de l'interrupteur ou du capteur.
- Après un appairage réussi, le témoin lumineux ainsi que la lumière connectée clignotent.
- Pour terminer l'appairage, touchez l'interrupteur ou approchez l'aimant du capteur.
- Après la mise sous tension, le récepteur active automatiquement le mode d'appairage pendant 6 s. Ce mode peut être interrompu plus tôt et/ou réactivé ultérieurement.

3.2. Effacement de la mémoire

- Maintenez enfoncé le bouton d'appairage du récepteur pendant au moins 3 secondes. Le témoin lumineux et la lumière connectée clignotent.


3.3. Signification des couleurs du témoin de l'interrupteur/capteur

- Bleu : ON/OFF
- Bleu clignotant : batterie faible
- Rouge : en charge
- Vert : complètement chargé

3.4. Utilisation

546610: Connexion via connecteur (3PIN), uniquement avec une alimentation 3PIN.

546611: Connexion via connecteur (jack), compatible avec toute alimentation 12–24 V.

546612: L'interrupteur réagit au toucher uniquement à l'endroit marqué par l'icône. 
Un bref toucher (<0,5 s) allume ou éteint l'éclairage.
Un toucher prolongé (>0,5 s) active la variation d'intensité entre 5 et 100 %.

546613: Lorsque la porte s'ouvre et que l'aimant s'éloigne du capteur, la lumière s'allume.

Lorsque la porte se ferme et que l'aimant se rapproche du capteur, la lumière s'éteint.

ATTENTION : pendant l'installation, l'aimant doit être placé sur le capteur, sinon l'appairage peut échouer.

Installation de l'interrupteur/capteur : en surface, sur une base magnétique fixée avec 2 vis.

Chargement via câble USB (USB A–C inclus).



Fabricant: Démos trade, a.s.
Škrobálkova 630/13
718 00 Ostrava-Kunčičky
Czech Republic